

Instructions for installation and operation

english

Instrucciones de instalación y de servicio

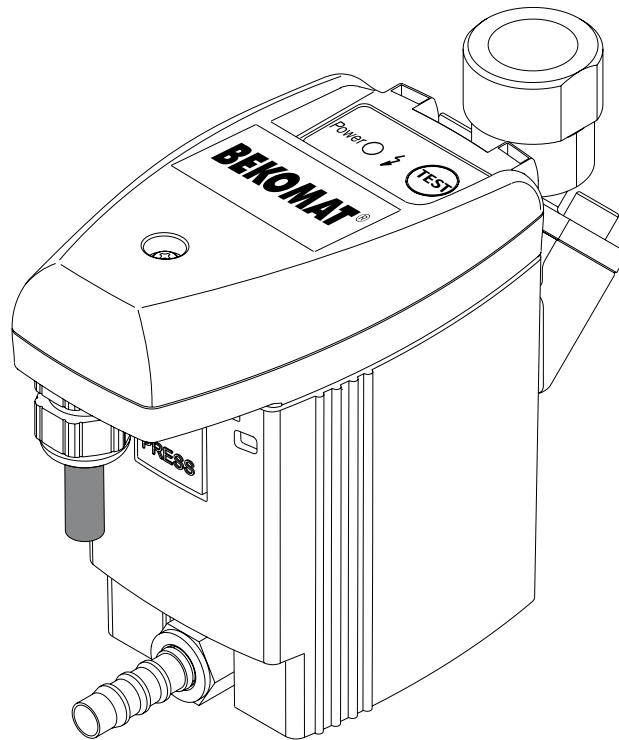
español

Instructions de montage et de service

français

Instruções de instalação e de serviço

português



BEKOMAT® 31

Dear Customer,

Thank you for deciding in favor of the condensate drain BEKOMAT 31. Please read the present instructions carefully before installing your BEKOMAT 31 unit and putting it into service. The perfect functioning of the condensate drain BEKOMAT 31 - and thus reliable condensate discharge - can only be guaranteed if the recommendations and conditions stated here are adhered to.

Estimado cliente,

Les agradecemos que hayan decidido adquirir un BEKOMAT 31. Para garantizar un funcionamiento fiable, les rogamos que observen las indicaciones del MANUAL del BEKOMAT 31. Siendo así, les podemos dar la garantía de un funcionamiento correcto del BEKOMAT 31 y en consecuencia una evacuación fiable de los condensados.

Cher client,

Vous venez d'acquérir un purgeur de condensat BEKOMAT 31 et nous vous en félicitons. Nous vous recommandons de lire attentivement ces instructions avant le montage et la mise en service du BEKOMAT 31 et de suivre nos conseils. Car, seul le respect scrupuleux des prescriptions et consignes données, peut garantir le parfait fonctionnement du BEKOMAT 31 et une purge fiable du condensat.

Estimado cliente!

Muito obrigado por se ter decidido pelo BEKOMAT 31. Leia, por favor, com atenção estas instruções de instalação e de serviço antes de montar e colocar em funcionamento o BEKOMAT 31 e observe as nossas indicações. Só poderemos garantir um funcionamento correcto e um escoamento seguro do condensado se as instruções e indicações forem rigorosamente respeitadas.

**Data/Notes • Características/Indicaciones
 Caracteristiques/Avis • Dados técnicos**



IP 54



CONFORMS TO UL STD. 60730-1A
 AND UL STD. 60730-2-13A
 CERTIFIED TO CAN/CSA STD. IEC E730-1

min./max. temperature Temperatura mín./máx. Température min./max. Temperatura mín./máx.	+1...+60 °C (+34...+140 °F)
Condensate feed Entrada condensado Entrée de condensat Saída de condensado	NPT $\frac{1}{2}$ " internal / interior / interieur / interior
Condensate discharge (hose) salida de condensado (manguera) Sortie du condensat (flexible) Saída de condensado (tubo flexível)	G $\frac{1}{4}$ ($\frac{1}{4}$ " / \varnothing 8 - 10 mm hose connector machón douille pour flexible ligador do tubo de borracha
peak compressor performance Caudal del compresor máx. Capacité maximale du compresseur Capacidade máxima do compressor	100 scfm
Peak refrigeration dryer performance (only with pre-separation) Caudal del secador frigorífico máx. (solamente con separación previa) Capacité maximale du sécheur frigo (seules avec pré-separation) Capacidade máxima do secador frigorífico (só com separação preliminar)	200 scfm
Peak filter performance (behind dryer) Rendimiento máx. del filtro (detrás de secador) Capacité maximale du filtre (en aval du sécheur) Capacidade máxima do filtro (por trás do secador)	1000 scfm
Operating pressure, min/max Presión de servicio mín./máx. Pression de service min/max Pressão de serviço mín./máx.	0,8 ... 16 bar (12 ... 230 psi)
Weight (empty) Peso (vacío) Poids (à vide) Peso (vazio)	0,8 kg (1.8 lbs)
Condensate Condensado Condensat Condensado	oil-contaminated + oil-free oleoso + exento de aceite huileux + non huileux com óleo + isento de óleo
Housing Carcasa Boîtier Caixa	aluminium + plastic, glass fiber Aluminium + plástico, reforzado con fibra de vidrio Aluminium + plastique renforcée par fibres de verre Alumínio + plástico, reforçado por fibra de vidro

**Electrical data • Características eléctricas
Caractéristiques électrique • Dados eléctricos**

Supply voltage (see type plate) Tensión de entrada (ver etiqueta identificativa) Alimentation électrique (voir plaque sign) Tensão de rede (ver placa indicadora)	230 / 115 / 24 / ... VAC / 24 VDC ±10%, 50 – 60 Hz
Max. power input Absorbida y fusible recomendado Consommation maximale Potência máx. absorvida	P < 2,0 VA
Recommended cable jacket diameter Diámetro exterior del cable recomendado Diamètre recommandé pour la gaine du câble Diâmetro recomendado do invólucro de cabo	ø 5,8 - 8,5 mm ø 0.23 - 0.34 inch
Recommended cable cross-section and fuse protection Sección de cable y fusible recomendado Section des fils et fusibles recommandé Secção do cabo e fusível recomendado	3 x 0,75 - 1,5 mm ² / 0,5 A time lag lento temporisée de ação média lenta
Recommended stripping of cable jacket Cubierta de cable recomendada Longueur recommandée pour le dénudage de la gaine du câble Mudança recomendada do invólucro do cabo	PE: approx./aprox./environ/aprox L/N + 10...15 mm (0.39...0.41 inch) L/N: approx./aprox./environ/aprox 50...55 mm (1.97...2.17 inch)
Recommended length of wire end ferrules Longitud recomendada de la virola del cable Longueur recommandée pour les embouts de fils Comprimento recomendado do final do fio da bucha	approx./aprox./environ/aprox 6,0 mm 0.24 inch

Safety information



Please check if these instructions correspond to the specific BEKOMAT type.



Danger!
Compressed air!

In the case of contact with quickly or suddenly released compressed air or in the case of bursting plant components there is a risk of serious injury or death.

1. **Do not exceed max. operating pressure (see type plate) !**
NOTE: Maintenance work must only be carried out when the device is not under pressure !
2. **Only use pressureproof installation material !**
The feed line (NPT½") must be firmly fixed. Discharge line: short pressure hose to pressure-proof pipe. Please ensure that condensate cannot squirt onto persons or objects.



Danger!
Mains voltage!

In the case of contact with uninsulated parts carrying mains voltage there is a risk of electric shock including injury or death!

Measures:

The electrical installation must be carried out in compliance with the valid regulations !

IP protection does no longer apply to the removed control unit !

NOTE: Maintenance work is only allowed when the device is in a de-energized condition! Electrical work must always be performed by a qualified electrician.

Safety rules

1. **Installation and operation must also be in compliance with the valid national regulations and safety rules.**
2. **Do not use the BEKOMAT device in hazardous areas (with potentially explosive atmospheres).**
3. If conical connectors are used on the inlet side, avoid excessive tightening of the connectors.
4. For locking or holding in position **during installation, use spanner area** at inflow point (spanner size 27) !
5. **Do not operate the device when there is a danger of frost.**
6. The BEKOMAT condensate drain will only function when voltage is being applied to the device.
7. Do not use the test button for continuous draining.
8. **Only employ original spare parts**, otherwise the guarantee will no longer be valid.
9. The service unit must not be taken apart !

Indicaciones de seguridad



Rogamos verifica si este manual corresponde al modelo de BEKOMAT a instalar.



¡Peligro!
¡Aire comprimido!

Peligro de lesiones graves o muerte por golpes de aire comprimido o por piezas disparadas.

1. **No sobrepase la presión máxima. (ver etiqueta de identificación)**
¡Atención! Realice los trabajos de mantenimiento sólo si el aparato se encuentra sin presión.
2. **Utilice solamente los accesorios y la tubería flexible autorizados para la presión conectada.**
La tubería de la entrada de los condensados (½") tiene que estar bien fijada. Salida de condensado: Un tubo flexible resistente a la presión unido a un tubo fijo resistente a la presión. Evite que personas o objetos pueden ser alcanzadas por el condensado.



¡Peligro!
¡Corriente eléctrica!

Peligro de descarga eléctrica y muerte por contacto con piezas conductoras no aisladas.

Medidas:

Ejecute la instalación eléctrica según las normas vigentes.

La unidad de control retirada ya no tiene protección IP!

¡Atención! Realice los trabajos de mantenimiento con el aparato desconectado. Los trabajos eléctricos sólo deben ser realizados por personal especializado.

Indicaciones de seguridad

1. **Para la instalación y el servicio deberán tenerse en cuenta igualmente las normativas nacionales y las regulaciones de seguridad vigentes.**
2. **No utilice el BEKOMAT en áreas con peligro de explosiones.**
3. En caso de utilizarse enroscaduras cónicas para la alimentación, evite aplicar fuerzas de apriete demasiado grandes.
4. Para el aguante o el giro durante la instalación utilice el área de la entrada de los condensados preparada para acoger una llave (SW No. 27).
5. **El BEKOMAT no se debe instalar en zonas expuestas a heladas o congelamiento.**
6. El BEKOMAT sólo funciona si esta conectado a la corriente eléctrica.
7. **No utilice el interruptor de "TEST" para la purga continua.**
8. **Solamente utilice recambios originales.** En caso contrario se cancela la garantía.
9. **¡La service-unit no se puede desmontar!**

Consignes de sécurité



Vérifiez que la notice corresponde bien au modèle de BEKOMAT !



**Danger !
Air Comprimé !**

Risques de blessures graves voire de mort en cas d'échappement brusque ou rapide d'air comprimé ou d'explosion de pièces de l'appareil !

1. **Ne pas dépasser la pression de service maximale (voir plaque signalétique) !**
ATTENTION ! Dépressuriser le purgeur avant toute intervention d'entretien !
2. **N'utiliser que du matériel d'installation résistant à la pression !**
Conduite d'arrivée: toujours en tuyauterie rigide et fixe (G $\frac{1}{2}$). Conduite d'évacuation: flexible de faible longueur relié à un tube, tous deux résistant à la pression. Evitez que des personnes ou objets puissent être touchés par le condensat.



**Danger !
Tension de réseau !**

Risques de blessures ou de mort par électrocution en cas de contact avec des pièces non isolées conductrices de la tension de réseau !

Mesures de précaution :

Lors de l'installation électrique, respecter toutes les prescriptions en vigueur !

L'unité de commande retirée ne dispose plus du degré de protection IP !

ATTENTION ! Avant toute intervention de maintenance, mettre l'installation hors tension ! Toute intervention électrique doit être réalisée exclusivement par un personnel qualifié et autorisé.

Consignes de sécurité

1. **Lors de l'installation et de l'utilisation, il faut également respecter les directives et consignes de sécurité en vigueur dans le pays en question.**
2. **Ne pas utiliser le BEKOMAT dans les atmosphères explosibles.**
3. Ne pas utiliser de raccords à filetage conique !
4. **Lors du montage, utiliser le méplat pour clé de 27 mm situé à l'entrée du purgeur !**
5. **Ne pas utiliser l'appareil en cas de risque de gel**
6. Le BEKOMAT n'est opérationnel que s'il est sous tension.
7. Ne pas utiliser la touche Test pour une purge permanente.
8. **Utiliser exclusivement des pièces de rechange d'origine.** Dans le cas contraire, la garantie est annulée.
9. L'unité de maintenance ne doit pas être désassemblée !

Instruções de segurança



Favor verificar se as instruções correspondem ao tipo do BEKOMAT !



**Perigo !
Ar comprimido !**

O contacto com ar comprimido que escapa rápido, ou de modo súbito, ou com componentes da instalação que estouram, oferece o risco de ferimentos graves ou morte.

1. **Não exceder a pressão de serviço máxima (ver placa indicadora das características)!**
ATENÇÃO! Só efectuar trabalhos de manutenção com o aparelho isento de pressão!
2. **Só utilizar material de instalação resistente à pressão!**
A tubagem de entrada dos condensados ($\frac{1}{2}$ ") tem que estar bem fixa. Um tubo flexível resistente á pressão, unido a um tubo rígido também resistente á pressão. Evite que pessoas ou objectos possam atingidos pela descarga do condensado.



**Perigo!
Tensão de rede!**

Contacto com partes não-isoladas, que conduzem tensão oferece o risco de um choque eléctrico, eventualmente acompanhado de ferimentos ou morte!

Medidas:

Executar a instalação eléctrica em concordância com todas as normas vigentes !

A unidade de comando retirada não dispõe mais do grau de protecção IP !

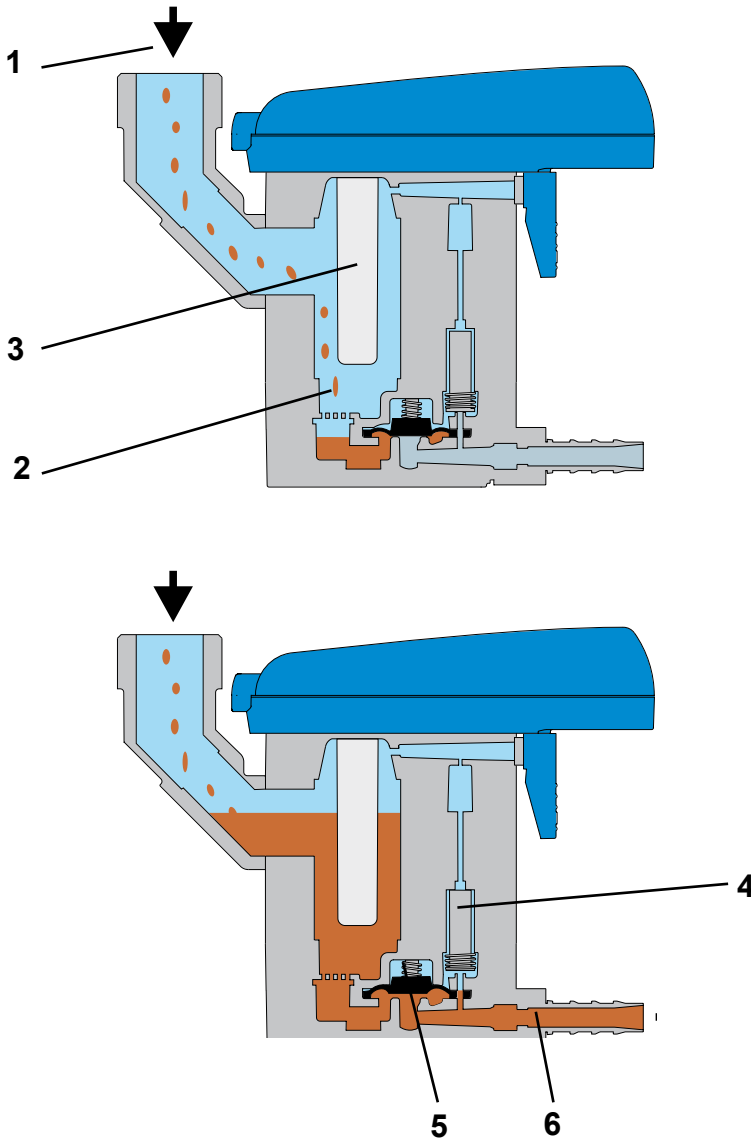
ATENÇÃO! Só efectuar trabalhos de manutenção com o aparelho isento de pressão! Todos os trabalhos eléctricos só poderão ser executados por pessoal técnico autorizado.

Instruções de segurança

1. **Quando da instalação e serviço também devem ser observadas as disposições e normas de segurança nacionais.**
2. **Não utilizar o BEKOMAT em áreas potencialmente explosivas.**
3. Se forem utilizadas uniões roscadas cónicas junto à afluência, é necessário evitar forças de arranque excessivas.
4. Para mudar ou girar o purgador durante a instalação, utilizar uma chave de caixa (SW27) no ponto de entrada dos condensados.
5. Não instalar o BEKOMAT em áreas sujeitas a perigo de geada.
6. O BEKOMAT só funcionará se estiver ligado á corrente eléctrica.
7. **Não utilizar o botão de teste para escoamento permanente!**
8. **Só utilizar peças sobressalentes originais.** Caso contrário, extinguirá a garantia.
9. A unidade de manutenção não deve ser desmontada !

**Function • Funcionamiento
 Fonctionnement • Funcionamento**

english

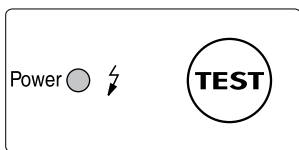


The condensate flows through the feed line (1) into the BEKOMAT unit and accumulates in the container (2).

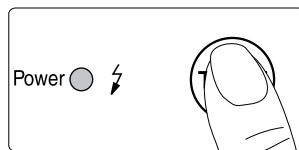
A capacitive sensor (3) continuously registers the liquid level and passes a signal to the electronic control as soon as the container is filled.

The pilot valve (4) is then activated and the diaphragm (5) opens the outlet line (6) for discharging the condensate.

When the BEKOMAT unit has been emptied, the outlet line is closed again quickly and tightly without wasting compressed air.



1



2

The power LED is lit up green when operating voltage is being applied.

- 1 Ready for operation
Power on

If the condensate discharge is not functioning properly, the valve will keep opening (about every 2 seconds) so as to clear the fault automatically, if possible.

- 2 Test of valve function and manual drainage:
Press button for approx. 2 seconds.
In response to longer pressing, the valve will keep opening.
Do not use this function for continuous draining!

español	français	português
<p>El condensado fluye a través de la tubería de entrada (1) al BEKOMAT y se acumula en el depósito (2).</p> <p>El sensor capacitivo de nivel (3) controla permanentemente el nivel de llenado. Si el depósito está lleno, el sensor emite una señal a la unidad de pilotaje electrónico.</p> <p>Inmediatamente se acciona la válvula de pilotaje (4) y la membrana (5) abre la salida (6) para purgar el condensado.</p> <p>En el momento en el que el BEKOMAT esta vacío se cierra la salida herméticamente antes de que se produzca un escape de aire comprimido.</p>	<p>Amené dans le BEKOMAT par la conduite d'arrivée (1), le condensat est collecté dans le réservoir (2).</p> <p>Une sonde capacitive (3) surveille en permanence le niveau de remplissage et envoie un signal à la commande électronique dès que le réservoir est rempli.</p> <p>L'électrovanne pilote (4) est activée et la membrane (5) ouvre la conduite d'évacuation (6) pour l'éclusage du condensat.</p> <p>Dès que le BEKOMAT est vide, la conduite d'évacuation est à nouveau refermée avec une parfaite étanchéité, avant même que l'air comprimé ne puisse s'échapper.</p>	<p>O condensado flui através do tubo de entrada (1) para o interior do BEKOMAT e acumula-se no depósito (2).</p> <p>Um sensor que trabalha capacitivamente (3) vai registando continuamente o nível, transmitindo um sinal á unidade de comando electrónico logo que o depósito estaja cheio de condensado.</p> <p>A válvula de comando piloto (4) é accionada e o diafragma (5) abre o tubo de descarga (6) para escoamento do condensado.</p> <p>No momento em que o depósito fica vazio, o orifício de descarga é fechado hermeticamente a fim de se evitar uma perda desnecessária de ar comprimido.</p>
<p>El LED de energía se ilumina cuando pasa corriente.</p> <p>1 En funcionamiento. El aparato está bajo tensión</p> <p>Si la salida del condensado está perturbada la válvula se abre en secuencias (aprox. cada 2 segundos), para eliminar la perturbación</p> <p>2 Test del funcionamiento de la válvula (evacuación manual): Purga manual Active el pulsador durante 2 segundos. ¡No utilizar para evacuación permanente!</p>	<p>La LED „Power“ s'allume en vert lorsque la tension d'alimentation est présente.</p> <p>1 Prêt à fonctionner Tension d'alimentation présente</p> <p>Si l'écoulement du condensat est perturbé, la vanne s'ouvre par intermittences (toutes les 2 secondes), afin de remédier automatiquement au défaut :</p> <p>2 Test du fonctionnement de l'électrovanne et purge manuel le: appuyer sur le bouton pendant 2 secondes environ. Une pression prolongée provoque l'ouverture/fermeture de l'électrovanne. Ne pas utiliser cette fonction pour une évacuation permanente !</p>	<p>Com tensão de serviço actuando, o Power-LED reluz na cor verde.</p> <p>1 Estado pronto a funcionar Tensão aplicada</p> <p>Se o escoamento do condensado estiver obstruído, a válvula abre com sequências de 2 segundos para solucionar automaticamente esta anomalia.</p> <p>2 Teste de funcionamento da válvula (drenagem manual): pressionar a tecla durante 2 segundos. Não utilizar para drenagem constante!</p>



Danger!
Compressed air!

In the case of contact with quickly or suddenly released compressed air or in the case of bursting plant components there is a risk of serious injury or death.

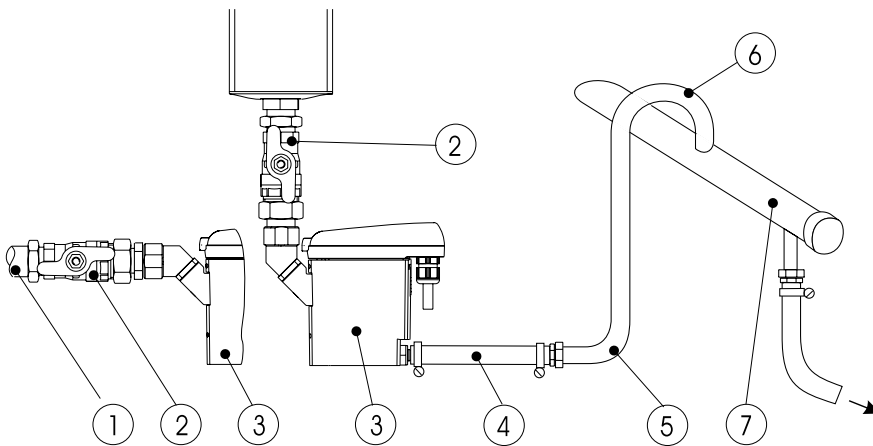
Measures:

1. Do not exceed the max. operating pressure (see type plate)!

CAUTION ! Maintenance work must only be carried out when the device is not under pressure !

2. Only use pressure-proof installation materials!

Feed line (NPT $\frac{1}{2}$ ") must be firmly fixed. Outlet line: short pressure hose to pressure-proof pipe. Ensure that condensate cannot squirt onto persons or objects.



• Feed pipe (1) and ball valves (2) at least $\frac{1}{2}$ " inner diameter!

No filters in feed line

Slope in feed line $> 1\%$!

Only use ball valves (2) with full open port !

• Operating pressure: min. 12 psig
max. 230 psig




• Short pressure hose (4) !
Please fix the hose.

• For each metre of rising slope (5) in the outlet line, the required minimum pressure will increase by 1.5 psig.

The rise of the outlet line must not exceed 17 feet !

• Lay collecting line (min. $\frac{1}{2}$ ") with 1% of slope.

• Lead discharge pipe (6) from the top into collecting line (7).

español	français	português
<p> ¡Peligro! ¡Aire comprimido!</p> <p>Peligro de lesiones graves o muerte por golpes de aire comprimido o por piezas disparadas.</p> <ol style="list-style-type: none"> 1. No sobrepase la presión máxima. (ver etiqueta de identificación) ¡Atención! Realice los trabajos de mantenimiento sólo si el aparato se encuentra sin presión. 2. Utilice solamente los accesorios y la tubería flexible autorizados para la presión conectada. La tubería de la entrada de los condensados (½") tiene que estar bien fijada. Salida de condensado: Un tubo flexible resistente a la presión unido a un tubo fijo resistente a la presión. Evite que personas o objetos pueden ser alcanzadas por el condensado. <ul style="list-style-type: none"> • Tubería de entrada (1) y llave de paso esféricas (2) mínimo ½" No ponga ningún filtro en la tubería de entrada La tubería de entrada tiene que tener una pendiente descendente constante >1% Utilice solamente llaves de paso esféricas . • Presión de trabajo: mínimo 0,8 bar máximo 16 bar • Tubo a presión corto. Por favor, fijar. • Por cada metro que asciende la tubería de salida, se incrementa la presión mínima de funcionamiento en 0,1 bar. Subida máxima de la tubería de salida: 5 m • Tubería colectora de los condensados: mínimo ½" con pendiente descendente constante de 1%. • La salida de los condensados entra por arriba con un cuello de cisne en la tubería colectora. 	<p> Danger ! Air Comprimé !</p> <p>Risques de blessures graves voire de mort en cas d'échappement brusque ou rapide d'air comprimé ou d'explosion de pièces de l'appareil !</p> <ol style="list-style-type: none"> 1. Ne pas dépasser la pression maximale de fonctionnement (voire plaque d'identité) ! ATTENTION ! Les travaux de maintenance ne peuvent être effectués que lorsque l'appareil n'est pas sous pression ! 2. Utiliser uniquement du matériel d'installation résistant à la pression! Conduite d'amenée (G½) à embouter fermement. Conduite d'évacuation: petit tuyau de refoulement raccordé à la conduite résistant à la pression. Éviter absolument tout contact entre le condensat et des personnes ou des objets. <ul style="list-style-type: none"> • Tube d'amenée (1) et robinetterie (2), au moins G½ ! Pas de filtre sur l'amenée ! Pente de l'amenée >1% ! Utiliser uniquement des vannes à boisseau sphérique ! • Pression de service: min. 0,8 bar max. 16 bar • Flexible pression (4) de faible longueur! Fixe le flexible. • Pour chaque mètre de conduite montante au niveau de l'évacuation, la pression minimale requise augmente de 0,1 bar. Evacuation : longueur max. de la partie montante : 5 m ! • Conduite collectrice : au minimum G½ avec 1% de pente! • La conduite d'écoulement doit être raccordée par un col de cygne sur la conduite collectrice 	<p> Perigo ! Ar comprimido !</p> <p>O contacto com ar comprimido que escapa rápido, ou de modo súbito, ou com componentes da instalação que estouram, oferece o risco de ferimentos graves ou morte.</p> <ol style="list-style-type: none"> 1. Não ultrapassar a pressão máx. permitida de serviço (vide placa de características) ! ATENÇÃO ! Somente realizar trabalhos de manutenção depois de desactivar a pressão ! 2. Somente utilizar material de isolamento resistente à pressão! Conduto de alimentação (½") bem fixo. Conduto de saída: mangueira de pressão curta em tubo resistente à pressão. Evite que a condensação, possa atingir pessoas ou objectos. <ul style="list-style-type: none"> • Diâmetro mínimo do tubo adutor (1) e torneira (2) ½"! Não montar filtros no tubo adutor! Declive de afluência >1%! Só utilizar válvulas esféricas! • Pressão de trabalho: mín. 0,8 bar max. 16 bar • Tubo flexível curto! Favor fixar. • Por cada metro de subida no tubo de descarga, a pressão mínima necessária vai aumentando em 0,1 bar! O tubo de descarga não deve exceder 5 m de subida! • Instalar tubagem colectora com diâmetro mínimo de G½ e 1% de pendente! • A tubagem de saída dos condensados liga, por cima, á tubagem colectora fazendo o chamado "pescoco de cavalo".



Danger!

Compressed air!

In the case of contact with quickly or suddenly released compressed air or in the case of bursting plant components there is a risk of serious injury or death.

Measures:

1. Do not exceed the max. operating pressure (see type plate)!

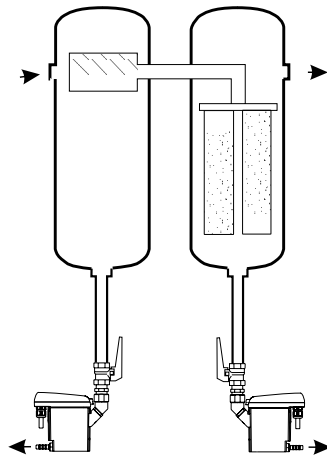
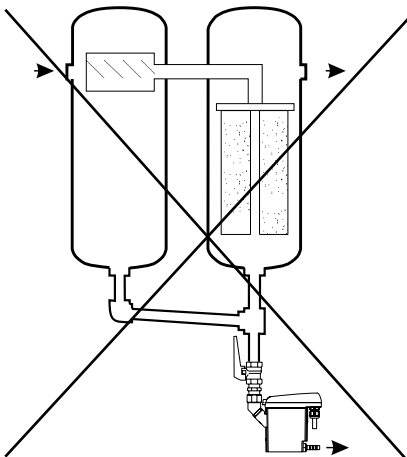
CAUTION ! Maintenance work must only be carried out when the device is not under pressure !

2. Only use pressure-proof installation materials!

Feed line (NPT $\frac{1}{2}$) must be firmly fixed. Outlet line: short pressure hose to pressure-proof pipe. Ensure that condensate cannot squirt onto persons or objects.

**wrong • no correcto
incorrect • incorrecto**

**correct • correcto
correct • correcto**



Note:

Pressure differences !

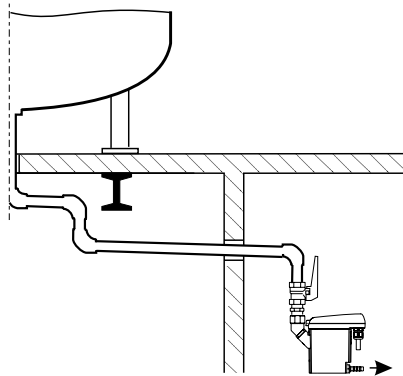
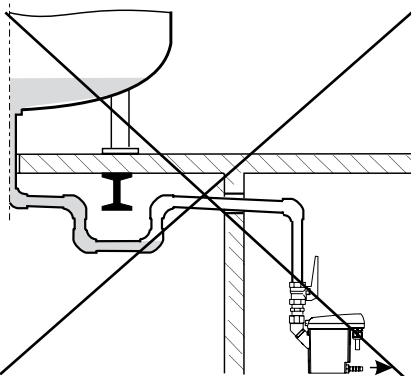
Each condensate source must be drained separately!



Note:

Continuous slope !

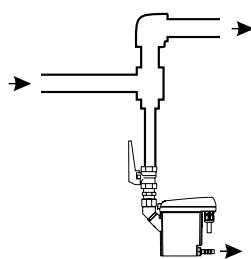
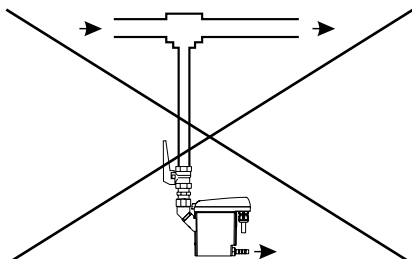
Water pockets must also be avoided when laying a feed pipe.















Note:

Deflector area !

If drainage is to take place directly from a line, it is advisable to arrange the piping so that the air flow is diverted.



español	français	português
<p> ¡Peligro! ¡Aire comprimido!</p> <p>Peligro de lesiones graves o muerte por golpes de aire comprimido o por piezas disparadas.</p> <p>1. No sobrepase la presión máxima. (ver etiqueta de identificación) ¡Atención! Realice los trabajos de mantenimiento sólo si el aparato se encuentra sin presión.</p> <p>2. Utilice solamente los accesorios y la tubería flexible autorizados para la presión conectada. La tubería de la entrada de los condensados (G$\frac{1}{2}$) tiene que estar bien fijada. Salida de condensado: Un tubo flexible resistente a la presión unido a un tubo fijo resistente a la presión. Evite que personas o objetos pueden ser alcanzadas por el condensado.</p>	<p> Danger ! Air Comprimé !</p> <p>Risques de blessures graves voire de mort en cas d'échappement brusque ou rapide d'air comprimé ou d'explosion de pièces de l'appareil !</p> <p>1. Ne pas dépasser la pression maximale de fonctionnement (voire plaque d'identité) ! ATTENTION ! Les travaux de maintenance ne peuvent être effectués que lorsque l'appareil n'est pas sous pression !</p> <p>2. Utiliser uniquement du matériel d'installation résistant à la pression! Conduite d'amenée (G$\frac{1}{2}$) à embouter fermement. Conduite d'évacuation: petit tuyau de refoulement raccordé à la conduite résistant à la pression. Eviter absolument tout contact entre le condensat et des personnes ou des objets.</p>	<p> Perigo ! Ar comprimido !</p> <p>O contacto com ar comprimido que escapa rápido, ou de modo súbito, ou com componentes da instalação que estouram, oferece o risco de ferimentos graves ou morte.</p> <p>1. Não ultrapassar a pressão máx. permitida de serviço (vide placa de características) ! ATENÇÃO ! Somente realizar trabalhos de manutenção depois de desactivar a pressão !</p> <p>2. Somente utilizar material de isolamento resistente à pressão! Conduto de alimentação (G$\frac{1}{2}$) bem fixo. Conduto de saída: mangueira de pressão curta em tubo resistente à pressão. Evite que a condensação, possa atingir pessoas ou objectos.</p>
<p> Observe: diferencial de presión</p> <p>Se tiene que purgar por separado cada punto de purga.</p>	<p> Important: différences de pression !</p> <p>Chaque point de soutirage de condensat doit être purgé individuellement !</p>	<p> Importante: diferenças de pressão!</p> <p>Cada fonte de condensado terá que ser drenada separadamente!</p>
<p> Observe: pendiente descendente constante</p> <p>Si se emplea como entrada un tubo rígido, se tiene que evitar que se forme un sifón.</p>	<p> Important: pente continue !</p> <p>Si l'amenée est réalisée au moyen d'une tuyauterie rigide, il faut aussi éviter toute „retenue d'eau“ !</p>	<p> Importante: declive contínuo.</p> <p>Quando se utiliza um tubo rígido para a entrada do condensado, tem que se evitar a formação de um sifão.</p>
<p> Observe: separación de los condensados</p> <p>Si se quiere purgar una tubería, es mejor, si se realiza una desviación de la corriente de aire comprimido.</p>	<p> Important : chicane !</p> <p>Si la purge doit s'effectuer directement sur la tuyauterie, il faut prévoir une chicane pour que le condensat ne soit pas entraîné par le débit d'air comprimé !</p>	<p> Importante: desvio instalação na tubagem</p> <p>Quando se pretende purgar uma tubagem, é preverível instalar o purgador conforme desenho.</p>



Danger!

Mains voltage!

In the case of contact with uninsulated parts carrying mains voltage there is a risk of electric shock including injury or death!

Measures:

Observe all the valid rules and regulations for electrical installation !

The removed control unit does no longer have IP protection and must be protected from damp!

CAUTION! Maintenance work must only be carried out when the device is in a de-energized state! Any work involving electrical parts must only be performed by suitably qualified and authorized personnel.



Note before wiring:

- **Check type plate for permissible mains voltage and ensure conformity!**
- **The installation must be carried out according to the valid regulations.**
- **Assign terminals as indicated!**
- **Electrical power must be disconnected prior to installation!**
- Remove screw (1) and lift off top cover (2)
- Unscrew cable fitting (3) (where applicable), remove blanking plug and insert cable (4) for power supply (1).
- Connect cable (4) to terminals (5).

Terminal assignment VAC

- KL1:1 PE-mains connection
- KL1:2 L- or N-mains connection
- KL1:3 N- or L-mains connection

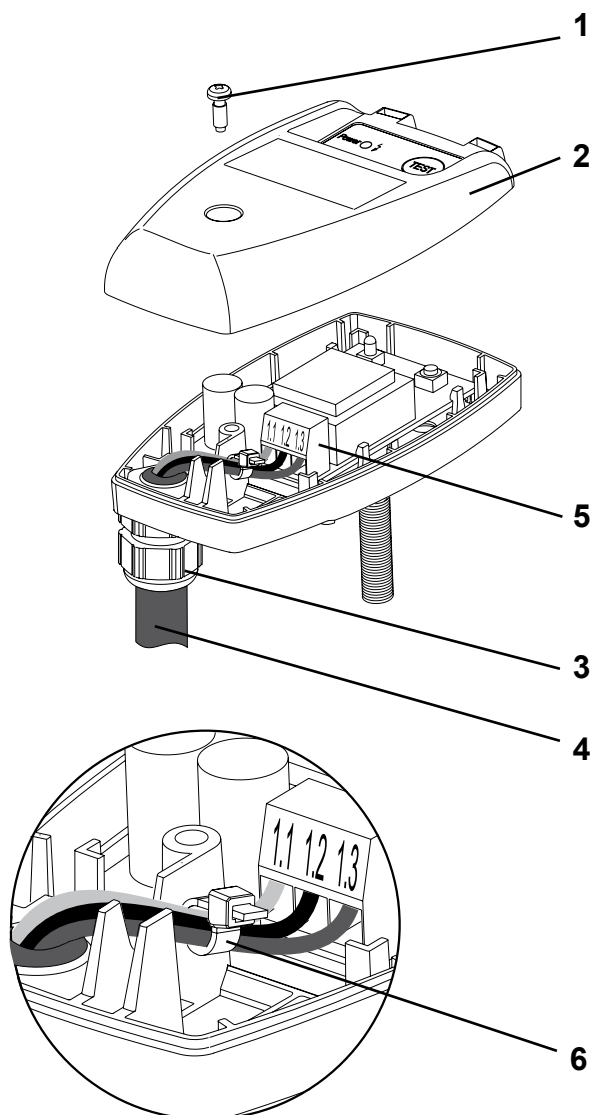
Terminal assignment: VDC







- KL1:1 PE-connection
- KL1.2 0V
- KL1.3 +24 V

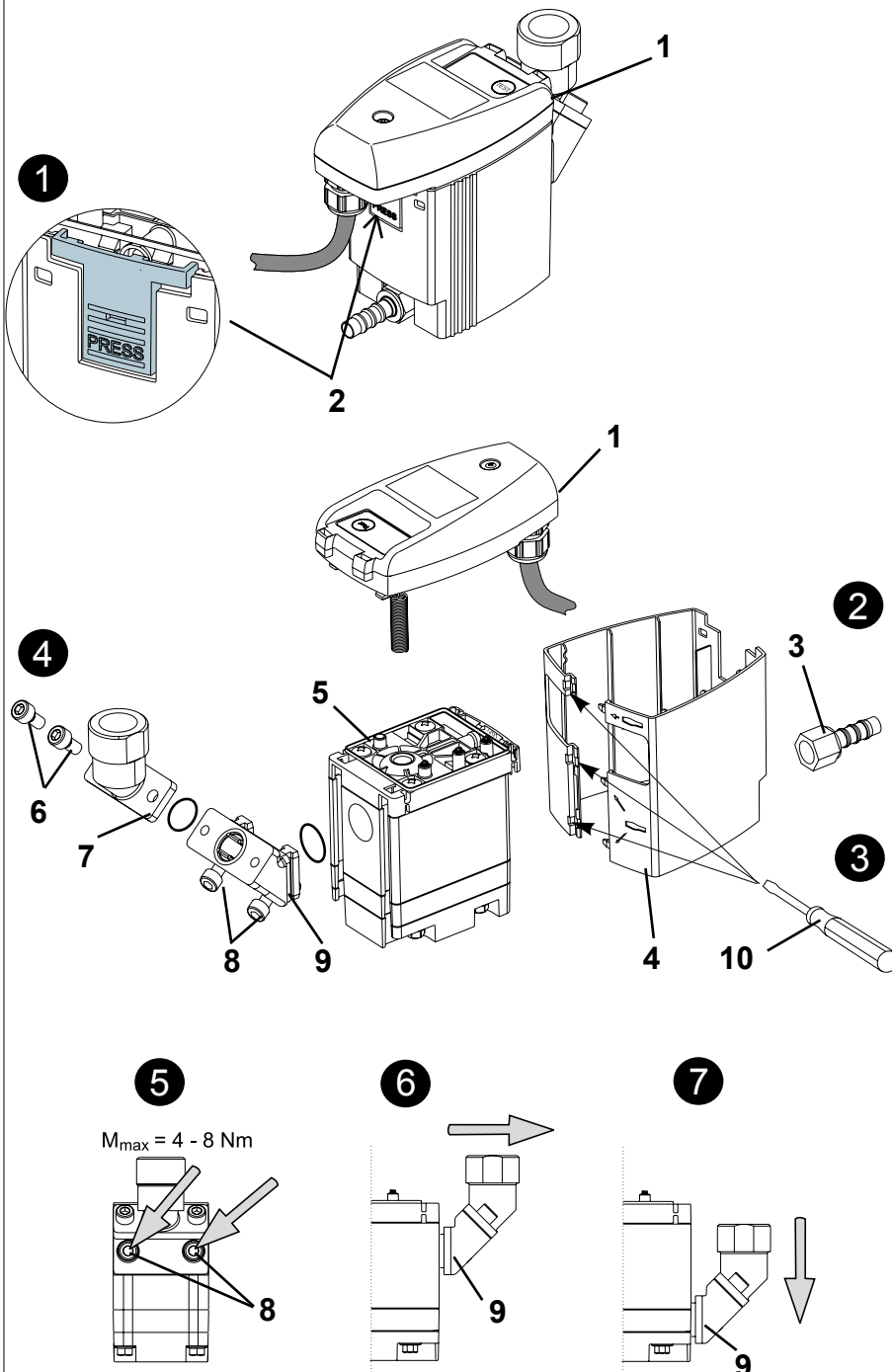
Note: There is no metallic isolation between terminals KL1.1 - KL1.3 and housings or the condensate connections.

The 24 VDC voltage supplied must meet the requirements for extra-low safety voltages (for instance, EN 61556-2-6).

- Lay cable (4) as depicted.
Stranded cable ends must be secured by means of a cable binder (6).
- Replace top cover (2) and tighten screw (1).
- Fasten the threaded cable connection (3) loosely.



español	français	português
<p> ¡Peligro! ¡Corriente eléctrica!</p> <p>Peligro de descarga eléctrica y muerte por contacto con piezas conductoras no aisladas.</p> <p>Medidas: ¡Realice la instalación eléctrica respetando las normativas vigentes! La unidad de control retirada ya no dispone de protección IP, por lo que debe protegerse de la humedad. ¡ATENCIÓN! Los trabajos de mantenimiento sólo podrán ejecutarse una vez cortado el paso de tensión al aparato. Los trabajos que afecten a piezas eléctricas deberán dejarse en manos de personal cualificado y autorizado.</p> <p> Antes de la instalación eléctrica:</p> <ul style="list-style-type: none"> • Verifique y respete imperativamente la tensión admisible en la placa. • Ejecute los trabajos de instalación según las normas UNE vigentes. • Observe la asignación de los bornes. • ¡No proceder a la instalación bajo corriente! • Afloje los tornillos (1) y desmonte la tapa superior (2) • Soltar la atornilladura del cable (3) (si existe), retirar el tapón de obturación e introducir el cable (4) de alimentación eléctrica (1) • Conectar el cable (4) al borne (5) <p>Distribución de terminales en equipos VAC: KL1.1 Conexión PE KL1.2 Conexión L o N KL1.3 Conexión N o L</p> <p>Distribución de terminales en equipos VDC: KL1.1 PE-Conexión KL1.2 0V KL1.3 +24 V</p> <p>Atención: No existe aislamiento galvánico entre los bornes de conexión KL1.1-1.3 de los aparatos VDC y las carcasas o conexiones de condensado.</p> <p>La tensión disponible de 24 VDC debe cumplir las normativas de seguridad referidas a pequeñas tensiones (por ejemplo, la EN 61556-2-6)</p> <ul style="list-style-type: none"> • Colocar el cable (4) como se indica. Deberán fijarse los extremos de los hilos de los cables con tornillos (6). • Colocar en su sitio la tapa de la carcasa (2) y fijarla con el tornillo (1) • Apretar bien la enroscadura del cable (3) 	<p> Danger ! Tension de réseau !</p> <p>Risques de blessures ou de mort par électrocution en cas de contact avec des pièces non isolées conductrices de la tension de réseau !</p> <p>Mesures de précaution : Respecter toutes les prescriptions en vigueur lors de l'installation électrique. L'unité de commande démontée ne bénéficie alors plus du degré de protection IP et doit être absolument préservée de toute humidité ! ATTENTION ! les travaux de maintenance ne peuvent être effectués que lorsque l'appareil n'est pas sous tension ! Seul un personnel qualifié et autorisé est habilité à effectuer les interventions électriques.</p> <p> A noter avant l'installation électrique:</p> <ul style="list-style-type: none"> • Respecter impérativement la tension secteur admissible mentionnée sur la plaque signalétique ! • Réaliser les travaux d'installation conformément . • Respecter l'affectation des bornes! • Ne pas travailler sous tension ! • Dévisser la vis (1) et retirer le capot avant (2). • Desserrer le presse-étoupe (3) (si existant), retirer l'obturateur et insérer le câble (4) pour l'alimentation électrique (1). • Raccorder le câble (4) aux bornes (5). <p>Affectation des bornes VAC KL1:1 PE-terre de l'alimentation KL1:2 L ou N = phase ou neutre de l'alimentation KL1:3 L ou N = phase ou neutre de l'alimentation</p> <p>Affectation des bornes: VDC KL1:1 PE-terre KL1.2 0V KL1.3 +24 V</p> <p>Attention: Entre les bornes KL1.1 - KL1.3 et le corps ou les raccords des conduites de condensat, il n'y a pas d'isolation galvanique.</p> <p>La tension disponible de 24 VDC doit remplir les conditions de sécurité de basse tension (par ex : EN 61556-2-6)</p> <ul style="list-style-type: none"> • Poser le câble (4) comme représenté. Les fins des torons constituant le câble doivent être serties par un embout (6). • Mettre en place le capot (2) et serrer les vis (1). • Serrer légèrement le presse-étoupe (3) pour assurer l'étanchéité. 	<p> Perigo! Tensão de rede!</p> <p>Contacto com partes não-isoladas, que conduzem tensão oferece o risco de um choque eléctrico, eventualmente acompanhado de ferimentos ou morte!</p> <p>Medidas: Cumprir todas as normas referentes a instalações eléctricas ! A unidade de comando retirada não mais dispõe de grau de protecção IP e tem de ser protegida contra umidade! ATENÇÃO! Somente realizar trabalhos de manutenção depois de desactivar a tensão! Todos os trabalhos eléctricos somente devem ser realizados por pessoal especializado.</p> <p> Antes de proceder à instalação eléctrica, observar o seguinte:</p> <ul style="list-style-type: none"> • Consultar na placa indicadora das características a tensão de rede admissível e respeitá-la rigorosamente. • Realizar os trabalhos de instalação seguindo a norma. • Respeitar a ocupação dos bornes. • Não instalar sob tensão eléctrica ! • Desapertar os parafusos (1) e retirar a tampa da sima (2) • Soltar a união roscada de cabos (3) (caso existente), retirar o bujão de estanqueidade e passar o cabo (4) para alimentação de tensão (1) • Conectar o cabo (4) nos bornes (5) <p>Fiação dos bornes nos aparelhos VAC KL1.1 Conexão à rede PE KL1.2 Conexão à rede L ou N KL1.3 Conexão à rede N ou L</p> <p>Fiação dos bornes nos aparelhos VDC KL1:1 PE-conexão KL1.2 0V KL1.3 +24 V</p> <p>Atenção: Entre os bornes de conexão KL1.1 - 1.3 dos aparelhos VDC e a carcaça, ou ainda, as conexões de condensação, não há separação galvânica.</p> <p>A tensão de espera de 24 VDC tem de cumprir as exigências segundo baixas tensões de segurança (z.B. EN 61556-2-6)</p> <ul style="list-style-type: none"> • Instalar o cabo (4) conforme representado • Pontas em olhais dos cabos tem de ser fixadas com um fixador de cabos (6). • Colocar a parte superior da cobertura (2) e prender com parafuso (1) • Apertar firmemente a união roscada de cabo (3)



Danger!
Compressed air!

In the case of contact with quickly or suddenly released compressed air or in the case of bursting plant components there is a risk of serious injury or death.

Measures:
Depressurize the BEKOMAT unit!



Danger!
Mains voltage!

In the case of contact with uninsulated parts carrying mains voltage there is a risk of electric shock including injury or death!

Measures:
De-energize the BEKOMAT unit!










Maintenance recommendations

Replace service unit (5) annually.

- 1 Remove control unit (1) by pressing latching hook (2).
 - 2 Detach Bekomat from outlet (3).
 - 3 Remove design shell (4) (where applicable) using a screw driver (10).
Remove service unit (5) from pipe at inlet by undoing union nut
 - 4 or by undoing screws (6) at elbow connector (7)
 - 5 or
 - 6 by undoing screws (8) at intermediate adapter (9) which is then detached from the service unit by downward movement.
 - 7
- Check if new service unit (5) matches control unit (1)
 - type designation and colour of latching hook (2)
 - Fit new service unit (5) in reverse order.



Assembly:
„Control unit onto service unit“
see page 16

español	français	português
<p> ¡Peligro! ¡Aire comprimido! Peligro de lesiones graves o muerte por golpes de aire comprimido o por piezas disparadas. Medidas: Despresurizar el BEKOMAT</p>	<p> Danger ! Air Comprimé ! Risques de blessures graves voire de mort en cas d'échappement brusque ou rapide d'air comprimé ou d'explosion de pièces de l'appareil ! Mesures de précaution : Mise en marche de BEKOMAT uniquement si celui-ci n'est pas sous pression !</p>	<p> Perigo ! Ar comprimido ! O contacto com ar comprimido que escapa rápido, ou de modo súbito, ou com componentes da instalação que estouram, oferece o risco de ferimentos graves ou morte ! Medidas: Desactivar a pressão do BEKOMAT !</p>
<p> ¡Peligro! ¡Corriente eléctrica! Peligro de descarga eléctrica y muerte por contacto con piezas conductoras no aisladas. Medidas: Cortar el paso de tensión al BEKOMAT</p>	<p> Danger ! Tension de réseau ! Risques de blessures ou de mort par électrocution en cas de contact avec des pièces non isolées conductrices de la tension de réseau ! Mesures de précaution : Mise en marche de BEKOMAT uniquement si celui-ci n'est pas sous tension!</p>	<p> Perigo! Tensão de rede! Contacto com partes não-isoladas, que conduzem tensão oferece o risco de um choque eléctrico, eventualmente acompanhado de ferimentos ou morte ! Medidas: Desactivar a tensão do BEKOMAT !</p>
<p>Recomendaciones para el mantenimiento: Cambiar la service-unit (5) 1 vez al año</p> <ol style="list-style-type: none"> 1 Retirar la unidad de control (1) apretando el clip de enganche (2) 2 Soltar la unidad BEKOMAT del desagüe (3) 3 Retirar la carcasa Design (4) (si existe) con un destornillador (10) Soltar la service-unit (5) de su enroscadura al tubo de alimentación aflojando la tuerca de racor 4 <u>o</u> retirar los tornillos (6) de la boquilla acodada (7) 5 <u>o</u> soltar los tornillos (8) del adaptador intermedio (9) 6 y retirarlo de la service-unit tirando hacia abajo 7 <ul style="list-style-type: none"> • Controlar si la nueva service-unit (5) es compatible con la unidad de control (1) passt <ul style="list-style-type: none"> - Denominación del modelo y color del clip de enganche (2) • Montar la nueva service-unit (5) siguiendo los mismos pasos en orden inverso <p> Montaje "Unidad de control sobre la Service-Unit" véase página 16-17</p>	<p>Recommandations pour l'entretien : 1 fois par an, remplacer l'unité de maintenance (5).</p> <ol style="list-style-type: none"> 1 Retirer l'unité de commande (1) après avoir appuyé sur le clip de maintien (2). 2 Desserrer le BEKOMAT de l'écoulement (3). 3 Retirer la coque design (4) (si présente) à l'aide d'un tournevis (10). Démontez l'unité de maintenance (5) de la conduite d'arrivée en desserrant l'écrou d'accouplement 4 <u>ou</u> retirer les vis (6) sur le raccord coudé (7) 5 <u>ou</u> dévisser les vis (8) sur l'adaptateur intermédiaire (9) et retirer ce dernier de l'unité de l'unité de maintenance en le tirant vers le bas. 6 7 <ul style="list-style-type: none"> • Vérifier si la nouvelle unité de maintenance (5) concorde bien avec la unité de commande (1) <ul style="list-style-type: none"> - désignation du type et couleur du clip de maintien (2) • puis montage de la nouvelle unité de maintenance (5) en effectuant en sens. <p> Montage : „Unité de commande sur unité de maintenance“ voir page 16-17</p>	<p>Recomendações para a manutenção: 1 vez por ano substituir a unidade de manutenção (5)</p> <ol style="list-style-type: none"> 1 Retirar a unidade de comando (1) pressionando a lingueta de encaixe (2) 2 Soltar BEKOMAT da saída (3) 3 Remover carcaça design (4) (caso existente) com auxílio de chave de parafuso (10) Desmontar a unidade de manutenção (5) dos tubos junto à afluência, soltando a porca de capa 4 <u>ou</u> retirar parafusos (6) da tubeira (7) angular 5 <u>ou</u> soltar parafusos (8) junto ao adaptador intermediário (9) e puxá-lo para baixo, liberando a unidade de manutenção 6 7 <ul style="list-style-type: none"> • Verificar, se a nova unidade de manutenção (5) combina com a unidade de comando (1) <ul style="list-style-type: none"> - Designação de tipo e cor da lingueta de encaixe (2) • Montagem da nova unidade de manutenção (5) em sequência inversa <p> Manutenção: „Unidade de comando para unidade de serviço“ vide p. 16-17</p>



Danger!
Compressed air!

In the case of contact with quickly or suddenly released compressed air or in the case of bursting plant components there is a risk of serious injury or death.

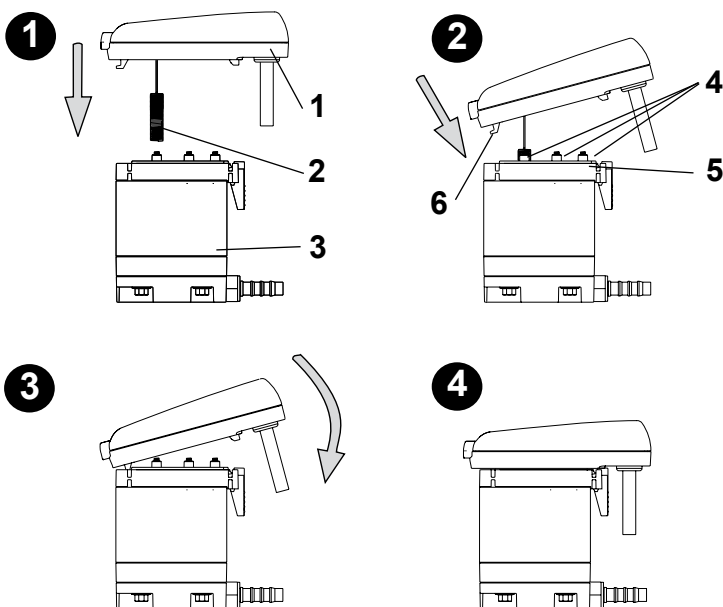
Measures:
Depressurize the BEKOMAT unit!



Danger!
Mains voltage!

In the case of contact with uninsulated parts carrying mains voltage there is a risk of electric shock including injury or death!

Measures:
De-energize the BEKOMAT unit!









Assembly

Control unit onto service unit:

Check if service unit (3) matches control unit (1) (type designation and colour of latching hook)

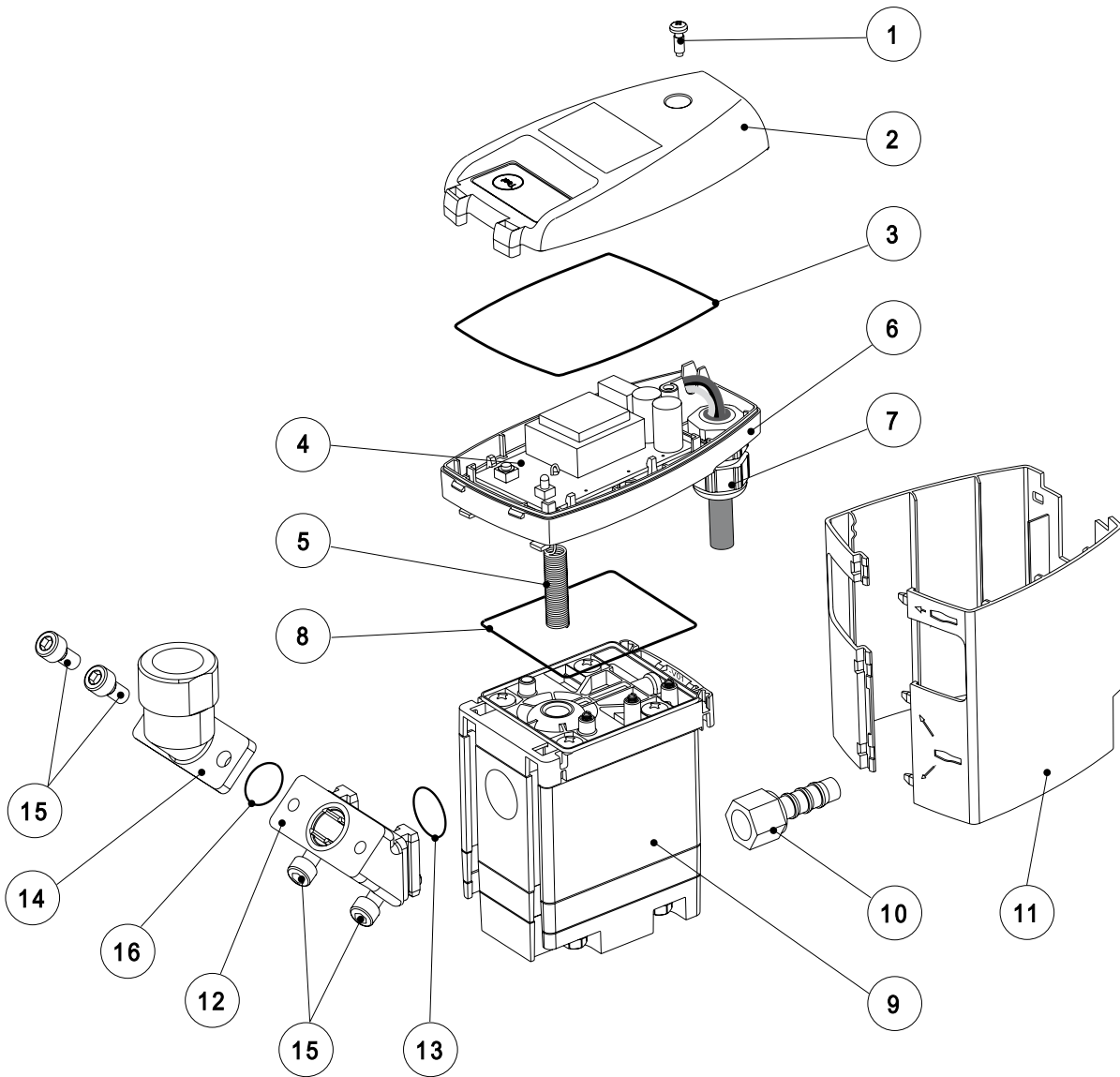
- 1** Check if sensor tube plate (5) with contact springs (4) is clean, dry and free from foreign matter.
- 2** Insert sensor (2) into sensor tube plate (5).
- 3** Fit latching hook (6) of control unit (1) into sensor tube plate (5).
- 4** Press control unit (1) against service unit (3) and snap into place

español	français	português
<p> ¡Peligro! ¡Aire comprimido! Peligro de lesiones graves o muerte por golpes de aire comprimido o por piezas disparadas. Medidas: Despresurizar el BEKOMAT</p>	<p> Danger ! Air Comprimé ! Risques de blessures graves voire de mort en cas d'échappement brusque ou rapide d'air comprimé ou d'explosion de pièces de l'appareil ! Mesures de précaution : Mise en marche de BEKOMAT uniquement si celui-ci n'est pas sous pression !</p>	<p> Perigo ! Ar comprimido ! O contacto com ar comprimido que escapa rápido, ou de modo súbito, ou com componentes da instalação que estouram, oferece o risco de ferimentos graves ou morte ! Medidas: Desactivar a pressão do BEKOMAT !</p>
<p> ¡Peligro! ¡Corriente eléctrica! Peligro de descarga eléctrica y muerte por contacto con piezas conductoras no aisladas. Medidas: Cortar el paso de tensión al BEKOMAT</p>	<p> Danger ! Tension de réseau ! Risques de blessures ou de mort par électrocution en cas de contact avec des pièces non isolées conductrices de la tension de réseau ! Mesures de précaution : Mise en marche de BEKOMAT uniquement si celui-ci n'est pas sous tension!</p>	<p> Perigo! Tensão de rede! Contacto com partes não-isoladas, que conduzem tensão oferece o risco de um choque eléctrico, eventualmente acompanhado de ferimentos ou morte ! Medidas: Desactivar a tensão do BEKOMAT !</p>
<p>Montaje: Unidad de control sobre la service unit: Controlar si la service-unit (3) es compatible con la unidad de control (1) (nombre del modelo y color del clip de enganche)</p> <ol style="list-style-type: none"> 1 Controlar si la placa del tubo sensor (5) con resortes de contacto (4) está limpia, seca y libre de partículas extrañas. 2 Introducir el sensor (2) en la placa del tubo sensor (5). 3 Introducir el clip de enganche (6) de la unidad de control (1) en la placa del tubo sensor (5). 4 Empujar la unidad de control (1) contra la service-unit (3) hasta que encaje bien. 	<p>Montage : Unité de commande sur unité de maintenance : Vérifier si l'unité de maintenance (3) concorde avec l'unité de commande (1) (désignation du type et couleur du clip de maintien).</p> <ol style="list-style-type: none"> 1 1 Vérifier si la plaque du tube de mesure (5) à ressorts de contact (4) est propre, sèche et exempte de tout corps étranger. 2 Engager la sonde (2) dans la plaque du tube de mesure (5). 3 Engager le clip de maintien (6) de l'unité de commande (1) dans la plaque du tube de mesure (5). 4 Presser l'unité de commande (1) contre l'unité de maintenance (3) jusqu'à l'encliquetage. 	<p>Montagem: Unidade de comando da unidade de manutenção: Verificar, se a unidade de manutenção (3) combina com a unidade de comando (1) (Designação de tipo e cor da lingueta de encaixe)</p> <ol style="list-style-type: none"> 1 Verificar se a placa de tubos apalpadores (5) com molas de contacto (4) está limpa, seca, e livre de corpos estranhos. 2 Encaixar o sensor (2) na placa de tubos apalpadores (5). 3 Inserir lingueta de encaixe (6) da unidade de comando (1) na placa de tubos apalpadores (5). 4 Pressionar e encaixar a unidade de comando (1) contra a unidade de manutenção (3)

<p align="center">Trouble shooting • Busqueda de fallos Recherche de panne • Localização de erros</p>	<p align="center">english</p>
<div data-bbox="113 192 411 333" data-label="Image"> </div> <p data-bbox="453 185 707 215">LED not lighting up</p> <p data-bbox="453 241 751 271">El LED no se enciende</p> <p data-bbox="453 297 788 327">La LED n'est pas allumée</p> <p data-bbox="453 353 791 383">Todos os LED's apagados</p>	<p data-bbox="1002 185 1198 215">Possible causes:</p> <ul data-bbox="1002 226 1342 293" style="list-style-type: none"> • Power supply faulty • Power supply board defective <ul data-bbox="1002 333 1433 477" style="list-style-type: none"> - Check voltage on type plate. - Check connections - Check printed circuit boards for possible damage
<div data-bbox="113 633 411 775" data-label="Image"> </div> <p data-bbox="453 629 839 685">Pressing of test button, but no condensate discharge</p> <p data-bbox="453 712 959 768">El interruptor de „TEST“ está pulsado, pero el condensado no se evacua</p> <p data-bbox="453 795 858 851">La touche Test est actionnée, mais sans purge du condensat</p> <p data-bbox="453 884 954 940">Botão de teste premido, mas não há descarga de produto de condensação</p>	<p data-bbox="1002 629 1198 658">Possible causes:</p> <ul data-bbox="1002 672 1433 918" style="list-style-type: none"> • Feed and/or outlet line shut off or blocked • Worn parts • Power supply board defective • Service unit defective • Dropping below necessary minimum pressure <ul data-bbox="1002 969 1433 1216" style="list-style-type: none"> • Max. pressure exceeded - Check feed line and outlet line - Check if valve opens audibly (press test button several times) - Check printed circuit board for possible damage - Check operating pressure
<div data-bbox="113 1395 411 1536" data-label="Image"> </div> <p data-bbox="443 1391 895 1447">Condensate discharge only when test button is being pressed</p> <p data-bbox="443 1473 970 1529">Evacuación del condensado sólo si está pulsado el interruptor de „TEST“</p> <p data-bbox="443 1563 871 1619">Purge du condensat uniquement si la touche Test est actionnée</p> <p data-bbox="443 1646 943 1702">Descarga de produto de condensação só com o botão de teste premido</p>	<p data-bbox="1002 1391 1198 1420">Possible causes:</p> <ul data-bbox="1002 1433 1433 1576" style="list-style-type: none"> • Feed line with insufficient slope; cross-section too small. • Excessive condensate quantities • Service unit extremely dirty <ul data-bbox="1002 1615 1385 1682" style="list-style-type: none"> - Lay feed line with adequate slope - Replace service unit
<div data-bbox="113 1877 411 2018" data-label="Image"> </div> <p data-bbox="437 1872 815 1901">Device keeps blowing off air</p> <p data-bbox="437 1928 967 1957">El aparato está abierto constantemente</p> <p data-bbox="437 1984 810 2040">L'appareil refoule de l'air en permanence</p> <p data-bbox="437 2067 847 2123">Aparelho deixa continuamente escapar ar</p>	<p data-bbox="1002 1872 1198 1901">Possible causes:</p> <ul data-bbox="1002 1915 1342 2011" style="list-style-type: none"> • Service-Unit defective or dirty - Replace service unit

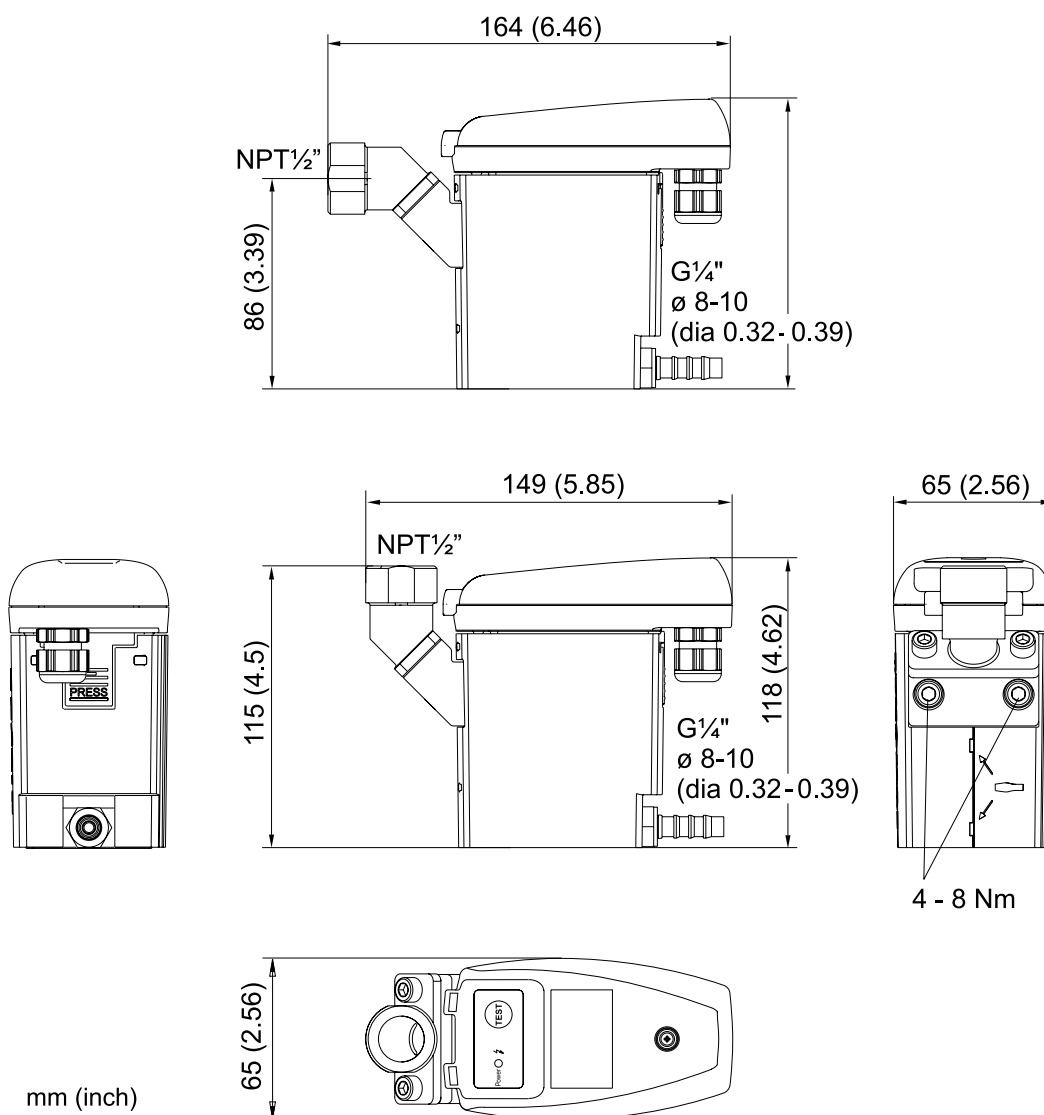
español	français	português
<p>Posibles causas:</p> <ul style="list-style-type: none"> • tensión de la entrada no correcta • la platina defectuosa <p>- Verifique la tensión de la etiqueta identificativa</p> <p>- Comprobar las conexiones</p> <p>- Compruebe las platinas</p>	<p>Origines possibles :</p> <ul style="list-style-type: none"> • Défaut d'alimentation électrique • Carte électronique défectueuse <p>- Vérifier la tension sur la plaque</p> <p>- Vérifier les connexions</p> <p>- Vérifier si les cartes ne présentent pas d'endommagements</p>	<p>Causas possíveis:</p> <ul style="list-style-type: none"> • erro na alimentação de tensão • platina defeituosa <p>- ver na placa indicadora a tensão correcta</p> <p>- Verificar conexões</p> <p>- verificar se as placas apresentam quaisquer danos</p>
<p>Posibles causas:</p> <ul style="list-style-type: none"> • la tubería de la entrada y/o la tubería de la salida están obstruidas • desgaste • la platina defectuosa • Service-unit defectuosa • la red no tiene la presión mínima • Presión máx. sobrepasada <p>- Controle la tuberías</p> <p>- Compruebe si puede oír la válvula actuando (pulse el interruptor „TEST“ varias veces)</p> <p>- Compruebe la platina</p> <p>- Compruebe la presión de trabajo.</p>	<p>Origines possibles :</p> <ul style="list-style-type: none"> • Conduites d'arrivée et/ou d'évacuation obturées ou bouchées • Usure • Carte électronique défectueuse • Unité de maintenance défectueuse • Pression minimale non atteinte • Pression maximale dépassée <p>- Contrôler l'arrivée et l'évacuation</p> <p>- Vérifier si l'ouverture de la soupape est perceptible (Presser plusieurs fois la touche Test)</p> <p>- Vérifier si la carte ne présentent pas d'endommagements</p> <p>- Vérifier la pression de service.</p>	<p>Causas possíveis:</p> <ul style="list-style-type: none"> • tubo de afluência e/ou descarga fechado ou entupido • desgaste • platina defeituosa • Unidade de manutenção defeituosa • pressão inferior à pressão mínima necessária • Pressão máxima ultrapassada <p>- controlar tubos de afluência e descarga</p> <p>- verificar audivelmente de a válvula se abre (premir repetidamente o botão de teste)</p> <p>- Verificar platina quanto a eventuais danos</p> <p>- assegurar pressão</p>
<p>Posibles causas:</p> <ul style="list-style-type: none"> • la tubería de la entrada no tiene pendiente descendente constante • hay demasiada cantidad de condensado • Service-unit muy sucia <p>- instale la tubería con pendiente descendente constante</p> <p>- Limpiar la service-unit</p>	<p>Origines possibles :</p> <ul style="list-style-type: none"> • Conduite d'arrivée avec pente insuffisante, section insuffisante • Trop de condensat produit • Unité de maintenance fortement encrassé <p>- Réaliser l'arrivée avec une pente</p> <p>- Nettoyer le unité de maintenance</p>	<p>Causas possíveis:</p> <ul style="list-style-type: none"> • tubo adutor sem declive suficiente, Diâmetro muito baixo • quantidade excessiva de condensado • Unidade de manutenção extremamente suja <p>- instalar tubo com declive adequado</p> <p>- Limpar a unidade de manutenção</p>
<p>Posibles causas:</p> <ul style="list-style-type: none"> • Service-Unit defektuosa o sucio <p>- Limpiar la service-unit</p>	<p>Origines possibles :</p> <ul style="list-style-type: none"> • Unité de maintenance défectueuse ou encrassé <p>- Nettoyer le unité de maintenance</p>	<p>Causas possíveis:</p> <ul style="list-style-type: none"> • Service-Unit defeituosa ou sujo <p>- Limpar a unidade de manutenção</p>

Components • Despieze • Nomenclature des pièces • Componentes



english	español	français	português
1 Screw 3,5 x 10	1 Tornillo 3,5 x 10	1 Vis 3,5 x 10	1 Parafuso 3,5 x 10
2 Top of cover	2 Tapa superior	2 Partie sup. du boîtier élec.	2 Parte de cima da cobertura
3 Cord packing 2 x 307	3 Junta tórica 2 x 307	3 Joint boîtier élec. 2 x 307	3 Empanque de cordão 2 x 307
4 Board	4 Platina	4 Carte	4 Placa
5 Sensor	5 Sensor	5 Sensor	5 Sensor
6 Bottom of cover	6 Tapa inferior	6 Partie inf. du boîtier élec.	6 Parte de baixo da cobertura
7 Cable fitting PG9 (gland)	7 Paso de cable PG9	7 Presse-étoupe PG9	7 Passagem do cabo PG9
8 Cord packing 2,5 x 216	8 Junta tórica 2,5 x 216	8 Joint boîtier élec. 2,5 x 216	8 Empanque de cordão 2,5 x 216
9 Service unit	9 Service-unit	9 Unit de maintenance	9 Unidade de manutenção
10 Machón para tubo G¼	10 Tubo conexión G¼	10 Embout flexible G¼	10 Conector de tubo de borracha G¼
11 Design shell	11 Carcasa Design	11 Coque design	11 Carcaça design
12 Intermediate adapter	12 Adaptador intermedio	12 Adaptateur intermédiaire	12 Adaptador intermediário G½
13 O-ring 20 x 2	13 Junta tórica 20 x 2	13 Joint torique 20 x 2	13 Anel em „o“ 20 x 2
14 Elbow adapter G½	14 Adaptador angular G½	14 Adaptateur orientable G½	14 Adaptador do ângulo G½
15 Screw M6 x 12	15 Tornillo M6 x 12	15 Vis M6 x 12	15 Parafuso M6 x 12
16 O-ring 14 x 1,78	16 Junta tórica 14 x 1,78	16 Joint torique 14 x 1,78	16 Anel em „o“ 14 x 1,78

Dimensions • Dimensiones • Dimensions • Dimensões



**Spare part kits • Kits de recambio
Kits de pièces de rechange • Conjunto de peças sobressalentes**

Available sets of spare Parts Kits disponibles Kits de pièces de rechange disponibles Jogos disponíveis de peças sobressalentes	Content Contenido Contenuto Conteúdo	order ref. Referencia No de com. N.º de encom.
Service unit Service-unit Unité de maintenance Unidade de manutenção	9, 13	XE KA31 101
Set of seal Kit de juntas Jeu de joints d'étanchéité Jugo de peças de vedação	3, 8, 13, 16	XE KA31 002



EG-Konformitätserklärung

Wir erklären hiermit, dass die nachfolgend bezeichneten Produkte, in der von uns gelieferten Ausführung den geltenden Anforderungen der aufgeführten EG-Richtlinien entsprechen.

Produktbezeichnung:	Kondensatableiter
Typenbezeichnung:	BEKOMAT 31 / 32
Angewandte EG-Richtlinien und Normen:	73/23/EWG Niederspannungs-Richtlinie EN 60730-1:2005 EN 60730-2-15:1995 + A1 + A11:2005 89/336/EWG EMV-Richtlinie DIN EN 61000-3-2 DIN EN 61000-3-3 DIN EN 61000-6-2 DIN EN 61000-6-3

Die Geräte sind mit dem abgebildeten Zeichen gekennzeichnet:



Neuss, 13.12.2006

BEKO TECHNOLOGIES GMBH


ppa. Werner Koslowski
Qualitätsmanagementbeauftragter



EC Declaration of Conformity

We hereby declare that the following products, in the specifications as they were delivered, are according to the essential requirements of the EC Directives.

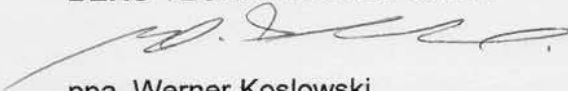
Description of product:	Condensate drain	
Type:	BEKOMAT 31 / 32	
Applied EC-Directives and Standards:	73/23/EEC	Low voltage Directive EN 60730-1:2005 EN 60730-2-15:1995+A1+A11:2005
	89/336/EEC	EMC Directive DIN EN 61000-3-2 DIN EN 61000-3-3 DIN EN 61000-6-2 DIN EN 61000-6-3

The pressure equipments are marked with the following sign:



Neuss, 13.12.2006

BEKO TECHNOLOGIES GMBH


ppa. Werner Koslowski
Quality Management Representative



**Certificate
of conformity with the following
European Directives**

Registered No.:
44 799 07 343478-002

**Low-Voltage Directive 73/23/EEC
amended by the Directive 93/68/EEC**

Reference of applicant	Date of application	File reference	Test report No.	Date of issue	Expiry date
Mr. F. Th. Fischer	07.08.2006	2.4-896/94 Men	06799339589 + 07799343478	03.01.2007	03.01.2012

This is to certify that the following products comply to the essential requirements (Annex 1) of the above mentioned European Directive and the following standards, taking into account the German national deviations:

Product: Kondensate dischargers "Bekomat"

Type designation: Bekomat 31 and 32

Applicant: BEKO Technologies GmbH
Im Taubental 7, 41468 Neuss

Standard(s): EN 60730-1:2005
EN 60730-2-15:1995 + A1 + A11:2005

This Certificate of conformity is based on the evaluation of samples of the product. It does not imply an assessment of the production and it does not permit the use of a mark of conformity or of a safety mark of the TÜV NORD CERT GmbH. The holder of this certificate may use this Certificate together with his EC-Declaration of Conformity.

Certification Body for Product Safety

TÜV NORD CERT GmbH
Langemarckstrasse 20
D-45141 Essen
P.O.Box 10 32 61
D-45032 Essen
Fon: +49 (0)201 825-5120
Fax: +49 (0)201 825-3209
Email: prodcert@tuev-nord.de