

**Instructions for installation and operation**

english

**Instrucciones de instalación y de servicio**

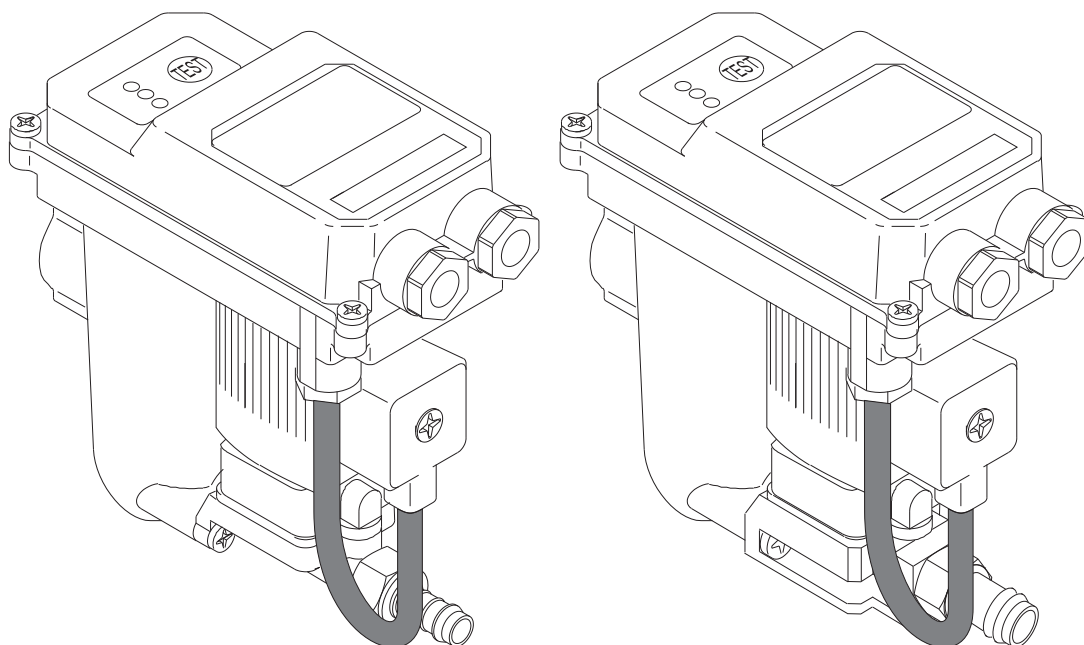
español

**Instructions de montage et de service**

français

**Instruções de instalação e de serviço**

português



**BEKOMAT® 12**  
**BEKOMAT® 12 CO**  
**BEKOMAT® 12 CO PN63**

Dear Customer,

Thank you for deciding in favor of the condensate drain BEKOMAT. Please read the present instructions carefully before installing your BEKOMAT unit and putting it into service. The perfect functioning of the condensate drain BEKOMAT - and thus reliable condensate discharge - can only be guaranteed if the recommendations and conditions stated here are adhered to.

Estimado cliente,

Les agradecemos que hayan decidido adquirir un BEKOMAT. Para garantizar un funcionamiento fiable, les rogamos que observen las indicaciones del MANUAL del BEKOMAT. Siendo así, les podemos dar la garantía de un funcionamiento correcto del BEKOMAT y en consecuencia una evacuación fiable de los condensados.

Cher client,

Vous venez d'acquérir un purgeur de condensat BEKOMAT et nous vous en félicitons. Nous vous recommandons de lire attentivement ces instructions avant le montage et la mise en service du BEKOMAT et de suivre nos conseils. Car, seul le respect scrupuleux des prescriptions et consignes données, peut garantir le parfait fonctionnement du BEKOMAT et une purge fiable du condensat.

Estimado cliente!

Muito obrigado por se ter decidido pelo BEKOMAT. Leia, por favor, com atenção estas instruções de instalação e de serviço antes de montar e colocar em funcionamento o BEKOMAT e observe as nossas indicações. Só poderemos garantir um funcionamento correcto e um escoamento seguro do condensado se as instruções e indicações forem rigorosamente respeitadas.

**Data/Notes • Características/Indicaciones  
Characteristiques/Avis • Dados técnicos**



IP 65

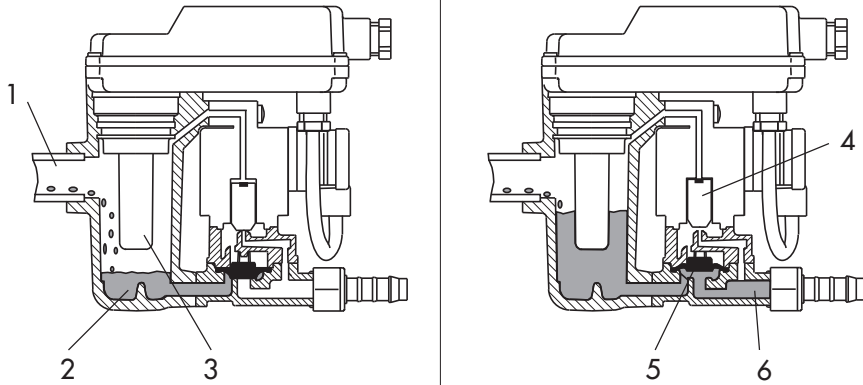


<b>BEKOMAT</b>	<b>12</b>	<b>12 CO</b>	<b>12 CO PN63</b>
min./max. temperature Temperatura mín./máx. Température min./max. Temperatura mín./máx.	+34 / +140 °F		
Condensate feed Entrada condensado Entrée de condensat Saída de condensado	½" NPT		
Kondensatablauf (Schlauch) salida de condensado (manguera) Sortie du condensat (flexible) Saída de condensado (tubo flexível)	3/8" ( dia )		3/8"
peak compressor performance Caudal del compresor máx. Capacité maximale du compresseur Capacidade máxima do compressor	270 scfm	270 scfm	270 scfm
Peak refrigeration dryer performance (only with pre-separation) Caudal del secador frigorífico máx. (solamente con separación previa) Capacité maximale du sécheur frigo (seules avec pré-separation) Capacidade máxima do secador frigorífico (só com separação preliminar)	540 scfm	540 scfm	540 scfm
Peak filter performance (behind dryer) Rendimiento máx. del filtro (detrás de secador) Capacité maximale du filtre (en aval du sécheur) Capacidade máxima do filtro (por trás do secador)	2700 scfm	2700 scfm	2700 scfm
Operating pressure, min/max Presión de servicio mín./máx. Pression de service min/max Pressão de serviço mín./máx.	12/230 psig	12/230 psig	12/1000 psig
Weight (empty) Peso (vacío) Poids (à vide) Peso (vazio)	1.8 lbs.	1.8 lbs.	2.0 lbs.
Condensate Condensado Condensat Condensado	oil-contaminated oleoso huileux com óleo	oil-contaminated + oil-free oleoso + exento de aceite huileux Aluminio superficialmente com óleo + isento de óleo	
Housing Carcasa Boîtier Caixa	Aluminum Aluminum Aluminium Alumínio	Aluminum, hard-coated Aluminio endurecido Aluminum, avec protection anticorrosive Alumínio endurecido	

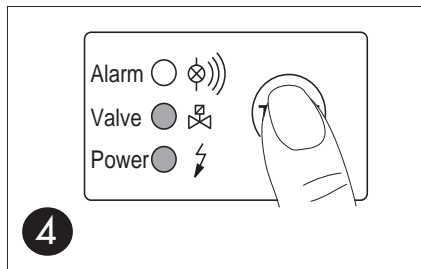
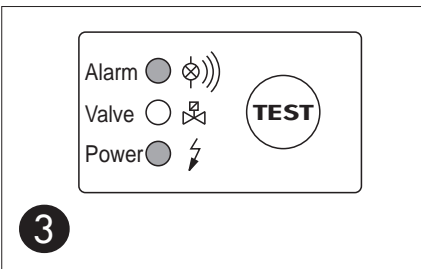
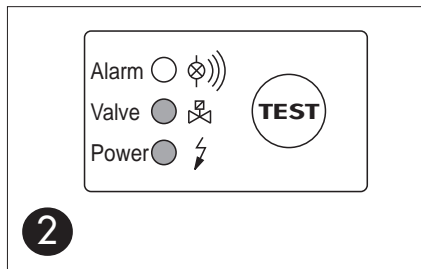
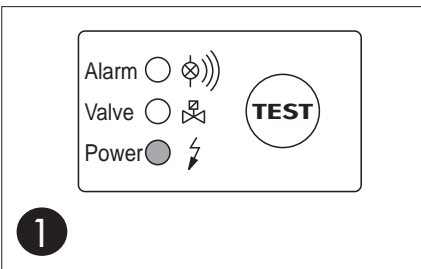
Safety rules	Indicaciones de seguridad	Consignes de sécurité	Instruções de segurança
<p>Please check if the manual is the same as the type of BEKOMAT.</p> <p><b>1. Do not exceed max. operating pressure (see type plate)!</b> <b>NOTE:</b> Maintenance work must only be carried out when the device is not under pressure!</p> <p><b>2. Only use pressure-proof installation material!</b> The feed line (½") must be firmly fixed. Discharge line: short pressure hose to pressure-proof pipe. Please ensure that condensate cannot squirt onto persons or objects.</p> <p><b>3. Only use NPT for the threaded connection.</b></p> <p><b>4. For locking or holding in position during installation, use spanner area at inflow point (spanner size 1.25")!</b></p> <p><b>5. The electrical installation must be carried out in compliance with the valid regulations!</b> <b>NOTE:</b> Maintenance work is only allowed when the device is in a de-energized condition! Electrical work must always be performed by a qualified electrician.</p> <p><b>6. In areas where there is a danger of frost, the device should be retrofitted with thermostatically controlled heating (accessories).</b></p> <p><b>7. The BEKOMAT condensate drain will only function when voltage is being applied to the device.</b></p> <p><b>8. Do not use the test button for continuous draining.</b></p> <p><b>9. Do not use the BEKOMAT device in hazardous areas (with potentially explosive atmospheres).</b></p> <p><b>10. Only employ original spare parts, otherwise the guarantee will no longer be valid.</b></p>	<p>Rogamos verifique si este manual corresponde al modelo de BEKOMAT a instalar.</p> <p><b>1. No sobrepase la presión máxima. (ver etiqueta de identificación) ¡Atención!</b> Realice los trabajos de mantenimiento sólo si el aparato se encuentra sin presión.</p> <p><b>2. Utilice solamente los accesorios y la tubería flexible autorizados para la presión conectada.</b> La tubería de la entrada de los condensados (½") tiene que estar bien fijada. Salida de condensado: Un tubo flexible resistente a la presión unido a un tubo fijo resistente a la presión. Evite que personas o objetos pueden ser alcanzadas por el condensado.</p> <p><b>3. No utilice racores cónicos para la conexión con la entrada.</b></p> <p><b>4. Para el aguante o el giro durante la instalación utilice el área de la entrada de los condensados preparada para acoger una llave (SW No. 32).</b></p> <p><b>5. Ejecute la instalación eléctrica según las normas vigentes. ¡Atención!</b> Realice los trabajos de mantenimiento con el aparato desconectado. Los trabajos eléctricos sólo deben ser realizados por personal especializado.</p> <p><b>6. En zonas con peligro de heladas monte la calefacción regulada por termostato.</b></p> <p><b>7. El BEKOMAT sólo funciona si esta conectado a la corriente eléctrica.</b></p> <p><b>8. No utilice el interruptor de "TEST" para la purga continua.</b></p> <p><b>9. No utilice el BEKOMAT en áreas con peligro de explosiones.</b></p> <p><b>10. Solamente utilice recambios originales.</b> En caso contrario se cancela la garantía.</p>	<p>Vérifiez que la notice corresponde bien au modèle de BEKOMAT</p> <p><b>1. Ne pas dépasser la pression de service de 16 bars (voir plaque signalétique)!</b> <b>ATTENTION !</b> Dépressuriser le purgeur avant toute intervention d'entretien!</p> <p><b>2. N'utiliser que du matériel d'installation résistant à la pression!</b> Conduite d'arrivée: toujours en tuyauterie rigide et fixe (½"). Conduite d'évacuation: flexible de faible longueur relié à un tube, tous deux résistant à la pression. Evitez que des personnes ou objets puissent être touchés par le condensat.</p> <p><b>3. Ne pas utiliser de raccords à filetage conique!</b></p> <p><b>4. Lors du montage, utiliser le méplat pour clé de 32 mm situé à l'entrée du purgeur!</b></p> <p><b>5. Lors de l'installation électrique, respecter toutes les prescriptions en vigueur (VDE 0100)!</b> <b>ATTENTION !</b> Avant toute intervention de maintenance, mettre l'installation hors tension! Toute intervention électrique doit être réalisée exclusivement par un personnel qualifié et autorisé.</p> <p><b>6. En cas de risque de gel, rajouter un chauffage thermostatique (accessoires).</b></p> <p><b>7. Le BEKOMAT n'est opérationnel que s'il est sous tension.</b></p> <p><b>8. Ne pas utiliser la touche Test pour une purge permanente.</b></p> <p><b>9. Ne pas utiliser le BEKOMAT dans les atmosphères explosibles.</b></p> <p><b>10. Utiliser exclusivement des pièces de rechange d'origine.</b> Dans le cas contraire, la garantie est annulée.</p>	<p>Favor verificar se as instruções correspondem ao tipo do BEKOMAT!</p> <p><b>1. Não exceder a pressão de serviço máxima (ver placa indicadora das características)!</b> <b>ATENÇÃO!</b> Só efectuar trabalhos de manutenção com o aparelho isento de pressão!</p> <p><b>2. Só utilizar material de instalação resistente à pressão!</b> Montar firmemente o tubo adutor (½"). Tubagem de descarga: tubo flexível curto de ar comprimido, montado a um tubo resistente à pressão. Evitar que pessoas ou objectos sejam atingidos pelo condensado.</p> <p><b>3. Não utilizar parafusos cónicos nas uniões roscadas.</b></p> <p><b>4. Para modular ou segurar de encontro durante a instalação, utilizar a caixa de chave (SW32) no ponto de afluência!</b></p> <p><b>5. Executar a instalação eléctrica em concordância com todas as normas vigentes!</b> <b>ATENÇÃO!</b> Só efectuar trabalhos de manutenção com o aparelho isento de pressão! Todos os trabalhos eléctricos só poderão ser executados por pessoal técnico autorizado.</p> <p><b>6. Em áreas ameaçadas por geada, equipar o aparelho com um aquecimento regulado termostaticamente (acessórios).</b></p> <p><b>7. O BEKOMAT só funcionará com a tensão aplicada.</b></p> <p><b>8. Não utilizar o botão de teste para escoamento permanente!</b></p> <p><b>9. Não utilizar o BEKOMAT em áreas potencialmente explosivas.</b></p> <p><b>10. Só utilizar peças sobressalentes originais.</b> Caso contrário, extinguirá a garantia.</p>

**Function • Funcionamiento  
Functionnement • Funcionamento**

**english**



The condensate flows through the feed line (1) into the BEKOMAT unit and accumulates in the container (2). A capacitive sensor (3) continuously registers the liquid level and passes a signal to the electronic control as soon as the container is filled. The pilot valve (4) is then activated and the diaphragm (5) opens the outlet line (6) for discharging the condensate. When the BEKOMAT unit has been emptied, the outlet line is closed again quickly and tightly without wasting compressed air.

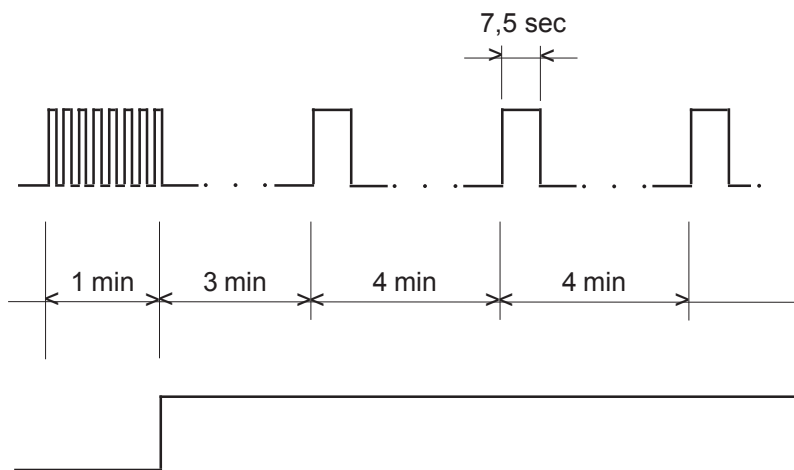


- 1** Ready for operation  
Voltage is being applied
- 2** Discharge procedure  
Outlet line is open
- 3** Malfunction  
Alarm mode is activated
- 4** Test  
Manual drainage/alarm

The test button is used for checking correct functioning.

Pressing	Effect
Short	Manual drainage
> 1 min	Alarm mode

Switching sequence of valve in alarm mode  
Secuencia de actuación de la válvula en el modo de alarma  
Séquence d'activation de la vanne en mode Alarme  
Sequência de ligação da válvula no modo de alarme



Alarm signal via potential-free contact  
Mensaje de alarma a través de contacto sin potencial  
Signal d'alarme délivré sur le contact sans potentiel  
Sinal de alarme via contacto isento de potencial

When the microcontroller registers a malfunction, the device will automatically change to the alarm mode. The switching sequence of the valve (see illustration) continues until the fault is cleared (automatically or through maintenance). The red LED **flashes** as long as the device is in the alarm mode.

Malfunctioning could be caused by, e.g.:

- Mistakes during installation
- Dropping below the necessary minimum pressure
- Excessive condensate quantities (overloading)
- Blocked/shut off outlet line
- Extreme amount of dirt particles
- Frozen piping

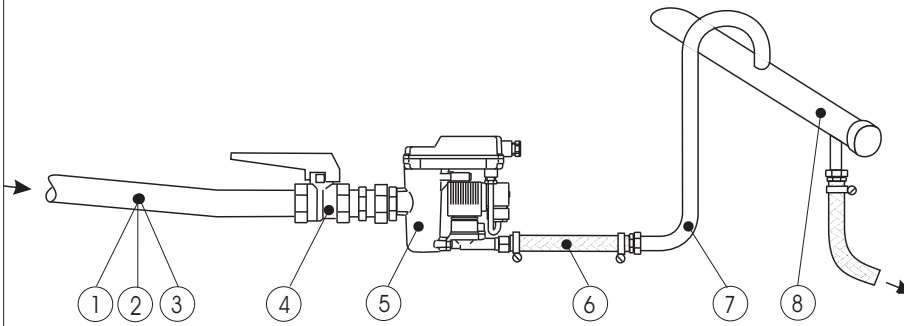
If the fault is not cleared within the first minute, a fault signal is triggered (see illustration) which can be picked off as a potential-free signal via the alarm relay.

(24 Vdc version: see pages 10-13)

español	français	português																		
<p>El condensado fluye a través de la tubería de entrada (1) al BEKOMAT y se acumula en el depósito (2). El sensor capacitivo de nivel (3) controla permanentemente el nivel de llenado. Si el depósito está lleno, el sensor emite una señal a la unidad de pilotaje electrónico. Inmediatamente se acciona la válvula de pilotaje (4) y la membrana (5) abre la salida (6) para purgar el condensado. En el momento en el que el BEKOMAT esta vacío se cierra la salida herméticamente antes de que se produzca un escape de aire comprimido.</p>	<p>Amené dans le BEKOMAT par la conduite d'arrivée (1), le condensat est collecté dans le réservoir (2). Une sonde capacitive (3) surveille en permanence le niveau de remplissage et envoie un signal à la commande électronique dès que le réservoir est rempli. L'électrovanne pilote (4) est activée et la membrane (5) ouvre la conduite d'évacuation (6) pour l'éclusage du condensat. Dès que le BEKOMAT est vide, la conduite d'évacuation est à nouveau refermée avec une parfaite étanchéité, avant même que l'air comprimé ne puisse s'échapper.</p>	<p>O condensado corre através do tubo adutor (1) para dentro do BEKOMAT e acumula-se no interior da caixa (2). Um sensor que trabalha capacitivamente (3) vai continuamente registando o nível, transmitindo um sinal ao comando electrónico logo que o depósito se encher de condensado. A válvula de comando piloto (4) é accionada e o diafragma (5) abre o tubo de descarga (6) para escoamento do condensado. Esvaziado o BEKOMAT, o tubo de descarga é de novo fechado hermeticamente a tempo para evitar perdas desnecessárias de ar comprimido.</p>																		
<p>1 En funcionamiento El aparato está bajo tensión eléctrica</p> <p>2 Procesode purga La salida está abierta</p> <p>3 Perturbación El modo „ALARMA“ está activado</p> <p>4 Test Purga manual/alarma</p> <p>El interruptor de „TEST“ sirve para el control del funcionamiento.</p> <table border="1" data-bbox="167 1191 590 1310"> <thead> <tr> <th>Accionamiento</th> <th>Resultado</th> </tr> </thead> <tbody> <tr> <td>rápido</td> <td>purga manual</td> </tr> <tr> <td>&gt; 1 min</td> <td>modo de alarma</td> </tr> </tbody> </table>	Accionamiento	Resultado	rápido	purga manual	> 1 min	modo de alarma	<p>1 Prêt à fonctionner Tension d'alimentation présente</p> <p>2 Phase de purge Conduite d'évacuation ouverte</p> <p>3 Dysfonctionnement Mode Alarme activé</p> <p>4 Test Purge manuelle/Alarme</p> <p>La touche Test sert à tester le fonctionnement.</p> <table border="1" data-bbox="622 1191 1045 1310"> <thead> <tr> <th>Action</th> <th>Effet</th> </tr> </thead> <tbody> <tr> <td>brève</td> <td>Purge manuelle</td> </tr> <tr> <td>&gt; 1 min</td> <td>Mode Alarme</td> </tr> </tbody> </table>	Action	Effet	brève	Purge manuelle	> 1 min	Mode Alarme	<p>1 Estado de prontidão para entrar em funcionamento Tensão aplicada</p> <p>2 Processo de descarga Tubo de descarga está aberto</p> <p>3 Avaria Modo de alarme está activado</p> <p>4 Teste Drenagem manual/alarma</p> <p>O botão de teste é utilizado para controlar o funcionamento.</p> <table border="1" data-bbox="1077 1191 1500 1310"> <thead> <tr> <th>Accionamiento</th> <th>Efeito</th> </tr> </thead> <tbody> <tr> <td>ca. 2 seg.</td> <td>drenagem manual</td> </tr> <tr> <td>&gt; 1 min</td> <td>modo de alarme</td> </tr> </tbody> </table>	Accionamiento	Efeito	ca. 2 seg.	drenagem manual	> 1 min	modo de alarme
Accionamiento	Resultado																			
rápido	purga manual																			
> 1 min	modo de alarma																			
Action	Effet																			
brève	Purge manuelle																			
> 1 min	Mode Alarme																			
Accionamiento	Efeito																			
ca. 2 seg.	drenagem manual																			
> 1 min	modo de alarme																			
<p>Si el microcontrolador detecta una perturbación en el funcionamiento, se activa el modo de alarma. La secuencia de actuación de la válvula dura hasta que la causa de la perturbación haya sido eliminada (por si misma o por un mantenimiento). El LED rojo <b>parpadea</b> durante el estado de alarma. Posibles causas son p.ej.:</p> <ul style="list-style-type: none"> <li>• fallos en el montaje</li> <li>• la presión está por debajo de la presión mínima indicada</li> <li>• la cantidad de condensado es demasiado alta</li> <li>• está taponada o cerrada la tubería de la salida</li> <li>• cantidad extrema de partículas de suciedad</li> <li>• tuberías heladas</li> </ul> <p>Si la perturbación no está eliminada dentro del primer minuto, se activa el mensaje de la alarma (ver imagen), que puede ser transmitida como señal sin potencial a través del relé de alarma. (versión 24 Vcc: ver páginas 10-13)</p>	<p>Lorsque le microcontrôleur détecte une anomalie, il active le mode alarme. La séquence d'activation de la vanne (voir figure) persiste jusqu'à ce que le problème soit résolu (automatiquement ou par intervention de maintenance). La LED rouge <b>clignote</b> pendant la fonction d'alarme. <u>Causes de dysfonctionnement possibles:</u></p> <ul style="list-style-type: none"> <li>• Défaut au niveau de l'installation</li> <li>• Pression minimale non atteinte</li> <li>• Trop de condensat (surcharge)</li> <li>• Ecoulement bouché ou obturé</li> <li>• Importantes quantités d'impuretés</li> <li>• Conduites gelées</li> </ul> <p>Si la panne n'est pas résolue en l'espace d'une minute, un signal d'alarme est émis (voir figure). Un signal sans potentiel est délivré par le relais d'alarme. (Version 24 Vdc: voir pages 10-13)</p>	<p>Quando o microcontrolador verifica uma avaria, o alarme é activado. A sequência de ligação da válvula (ver imagem) permanece activada até se eliminar a avaria (automaticamente ou através de manutenção). O LED vermelho pisca durante a função de alarme. Causas possíveis da avaria são p. ex.:</p> <ul style="list-style-type: none"> <li>• erro na instalação</li> <li>• pressão inferior à pressão mínima admissível</li> <li>• quantidade excessiva de condensado (sobrecarga)</li> <li>• tubo adutor entupido/passagem impedida</li> <li>• quantidade excessiva de partículas de sujidade</li> <li>• tubagens geladas</li> </ul> <p>Se a falha não for eliminada durante o primeiro minuto, o aparelho activa o sinal de alarme (ver imagem), que poderá ser comutado em sinal isento de potencial através do relé do sinal. (Versão 24 Vdc: ver páginas 10-13)</p>																		

**Installation • Instalación  
Installation • Instalação**

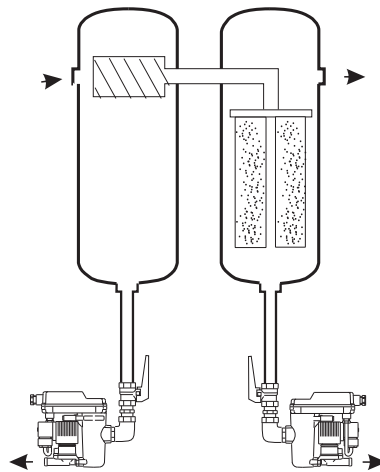
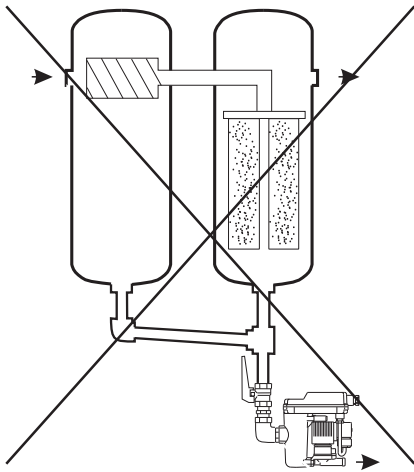
**english**



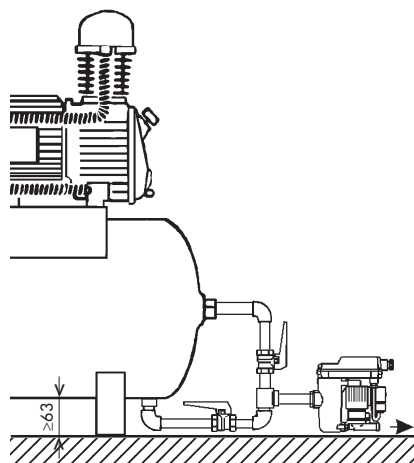
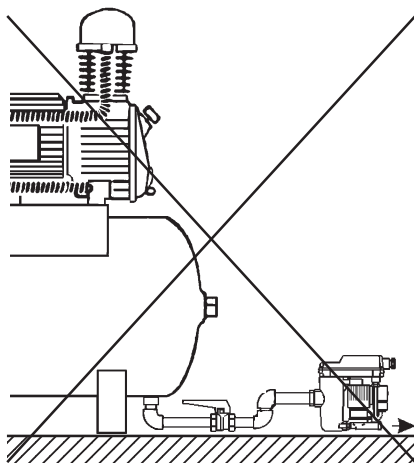
1. Feed pipe and fitting at least ½" (internal dia ≥ 0,51 inch)
2. No filters in feed line
3. Slope in feed line > 1%!
4. Only use ball valves!
5. Pressure: min. 12 psig or 18 psig! (check type plate for correct pressure)
6. Short pressure hose!
7. For each yard of rising slope in the outlet line, the required minimum pressure will increase by 1.5 psig. The rise of the outlet line must not exceed 17 feet!
8. Collecting line min. ½" with 1% slope
9. In the case of inflow problems, install venting line.

**wrong • no correcto  
incorrect • incorrecto**

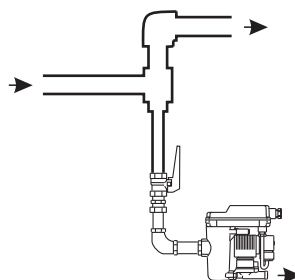
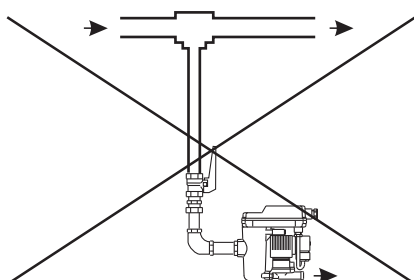
**correct • correcto  
correct • correcto**



**Note: Pressure differences!**  
Each condensate source must be drained separately!

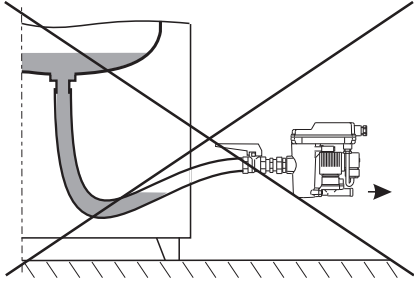
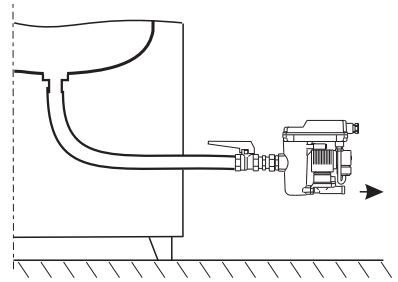
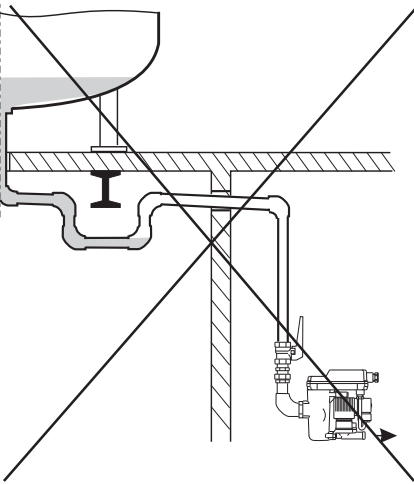
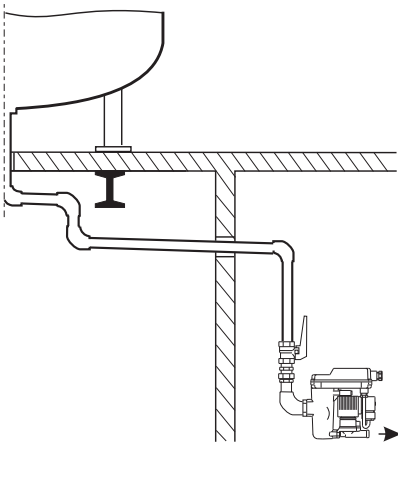


**Note: Venting!**  
If the feed line cannot be laid with sufficient slope, it will be necessary to install a venting line!



**Note: Deflector area!**  
If drainage is to take place directly from a line, it is advisable to arrange the piping so that the air flow is diverted.

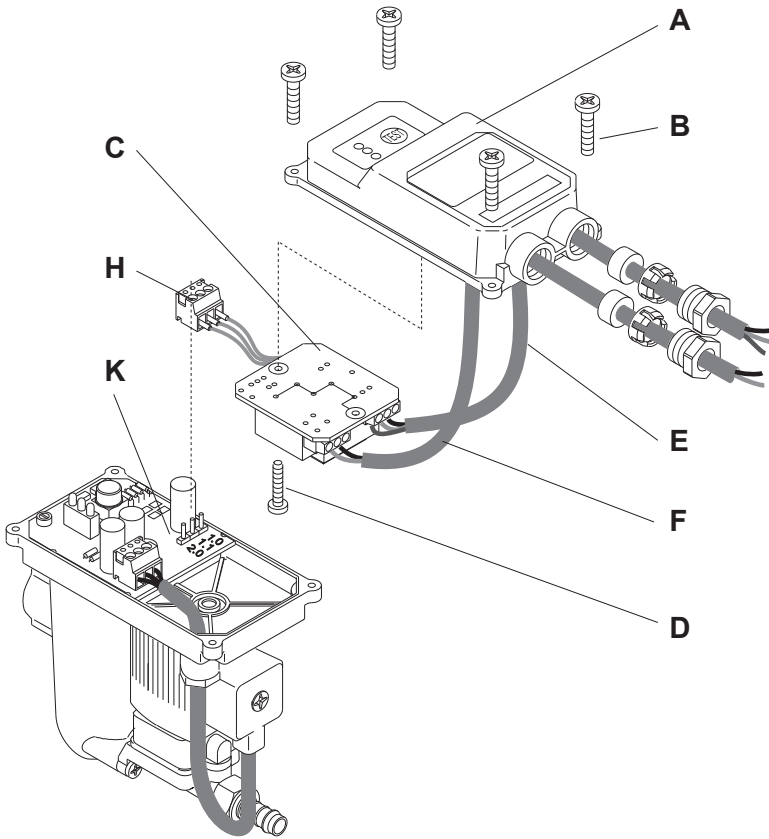
<b>español</b>	<b>français</b>	<b>português</b>
<ol style="list-style-type: none"> <li>1. Tubería de entrada y piezas de conexión mín. ½"! (diámetro interior ≤13 mm)!</li> <li>2. No ponga ningún filtro en la tubería de entrada</li> <li>3. La tubería de la entrada tiene que tener una pendiente descendente constante &gt;1%</li> <li>4. Utilice solamente llaves de paso esféricas</li> <li>5. Presión de funcionamiento mín. 0,8 bar o 1,2 bar (lea la presión indicada en la etiqueta de identificación)</li> <li>6. Tubo a presión corto</li> <li>7. Por cada metro que asciende la tubería de salida, se incrementa la presión mínima de funcionamiento en 0,1 bar. Subida máxima de la tubería de salida: 5 m</li> <li>8. Tubería colectora de los condensados: mín. ½" con pendiente descendente constante 1%</li> <li>9. Si existieran problemas de entrada, instalar una tubería de ventilación.</li> </ol>	<ol style="list-style-type: none"> <li>1. Tube d'amenée, au moins ½" ! (Diamètre intérieur ≥ 13 mm)</li> <li>2. Pas de filtre sur l'amenée !</li> <li>3. Pente de l'amenée &gt;1% !</li> <li>4. Utiliser uniquement des vannes à boisseau sphérique !</li> <li>5. Pression : minimum 0,8 ou 1,2 bar! (relèver la pression sur la plaque)</li> <li>6. Flexible pression de faible longueur!</li> <li>7. Pour chaque mètre de pente montante sur la conduite d'évacuation, il faut augmenter la pression minimale requise de 0,1 bar! Evacuation: longueur max. de la partie montante : 5 m !</li> <li>8. Conduite collectrice : au minimum ½" avec 1% de pente!</li> <li>9. La conduite d'écoulement doit être raccordée par un col de cygne sur la conduite collectrice</li> </ol>	<ol style="list-style-type: none"> <li>1. Diâmetro mínimo do tubo e acessórios adutor ½"! (diâmetro interno ≤ 13 mm)</li> <li>2. Não montar filtros no tubo adutor!</li> <li>3. Declive de afluência &gt;1%!</li> <li>4. Só utilizar válvulas esféricas!</li> <li>5. Pressão: no mínimo 0,8 ou 1,2 bar! (Ver pressão indicada na placa indicadora das características)</li> <li>6. Tubo flexível curto!</li> <li>7. Por cada metro de subida no tubo de descarga, a pressão mínima necessária vai aumentando em 0,1 bar! O tubo de descarga não deve exceder 5 m de subida!</li> <li>8. Assentar tubagem colectora com diâmetro mínimo de ½" e 1% de declive!</li> <li>9. Em caso de problemas de afluência, instalar um tubo de evacuação do ar.</li> </ol>
<p><b>Observe: diferencial de presión</b> Se tiene que purgar por separado cada punto de purga.</p>	<p><b>Important : différences de pression!</b> Chaque point de soutirage de condensat doit être purgé individuellement pour éviter le by-pass. Une purge continue ne serait plus possible dans ces conditions !</p>	<p><b>Importante: diferenças de pressão!</b> Cada fonte de condensado terá que ser drenada separadamente!</p>
<p><b>Observe: compensación</b> Si no hay suficiente pendiente descendente constante en la tubería de la entrada se tiene que montar una tubería de compensación.</p>	<p><b>Important : équilibrage d'air !</b> Si la pente de l'amenée n'est pas suffisante, il faut poser une conduite d'équilibrage d'air !</p>	<p><b>Importante: evacuação do ar!</b> Se o declive da afluência não for suficiente, ou se houver outros problemas de afluência deve montar-se um tubo de ventilação!</p>
<p><b>Observe: separación de los condensados</b> Si se quiere purgar una tubería, es mejor, si se realiza una desviación de la corriente de aire comprimido.</p>	<p><b>Important : chicane !</b> Si la purge doit s'effectuer directement sur la tuyauterie, il faut prévoir une chicane pour que le condensat ne soit pas entraîné par le débit d'air comprimé !</p>	<p><b>Importante: desvio!</b> Quando se pretende efectuar a drenagem directamente através da tubagem, deve-se prever um desvio para a corrente de ar!</p>

Installation • Instalación Installation • Instalação		english
<b>wrong • no correcto incorrect • incorrecto</b>	<b>correct • correcto correct • correcto</b>	
		<b>Note: Continuous slope</b> It is important to avoid water pockets when using a pressure hose as a feed line!
		<b>Note: Continuous slope!</b> Water pockets must also be avoided when laying a feed pipe.

<b>español</b>	<b>français</b>	<b>português</b>
<p><b>Observe: pendiente descendente constante</b> Si se emplea como entrada un tubo flexible, se tiene que evitar que se forme un sifón.</p>	<p><b>Important : pente continue !</b> Si l'amenée est réalisée au moyen d'un flexible, il faut éviter toute "retenue d'eau" !</p>	<p><b>Importante: declive contínuo!</b> Quando se utiliza um tubo flexível de ar comprimido para a afluência do condensado deve evitarse bolsas de água.</p>
<p><b>Observe: pendiente descendente constante</b> Si se emplea como entrada un tubo rígido, se tiene que evitar que se forme un sifón.</p>	<p><b>Important : pente continue !</b> Si l'amenée est réalisée au moyen d'une tuyauterie rigide, il faut aussi éviter toute "retenue d'eau" !</p>	<p><b>Importante: declive contínuo!</b> Evitar igualmente bolsas de água quando se assenta tubos para a afluência.</p>

**Electrical installation • Instalación eléctrica  
Installation électrique • Elektrische Installation**

**english**



- Lift off domed cover (A) after removing the 4 screws (B).
- Take power supply board (C) out of the domed cover (A) after removing the screw (D).
- Guide cables for power supply (E) and potential-free contact (F) through screwed cable fittings.

**• Terminals**

**Check type plate (G) for permissible mains voltage and ensure conformity!**

Vac power supply    0.0 L  
                              0.1 N  
                              0.2 PE

24 Vdc power supply  
                              +24 Vdc (0V)  
                              0V (+24 Vdc)

In the case of 24 Vdc operation, do not connect **+24 Vdc** to frame because the internal housing potential of the device is negative.

- Connect potential-free contact (F) to terminals 0.6 - 0.7 (fail safe) or 0.7 - 0.8 (open during malfunction).
- Pull cable (E + F) tight and screw down cable fittings.

• Screw power supply board (G) with screw (D) into domed cover (A)

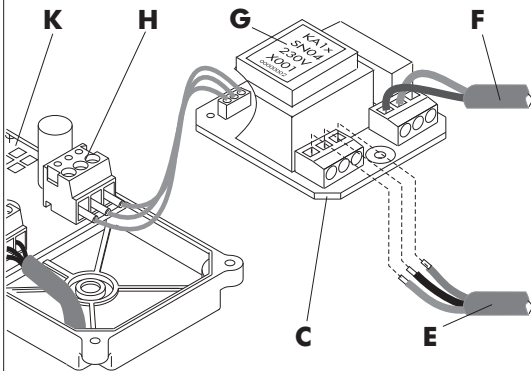
• Plug ribbon cable (H) into control PCB (K)

• If the individual wires have not been screwed into the plug, they should be attached as follows:

- 1.0 = brown
- 1.1 = blue
- 2.0 = black

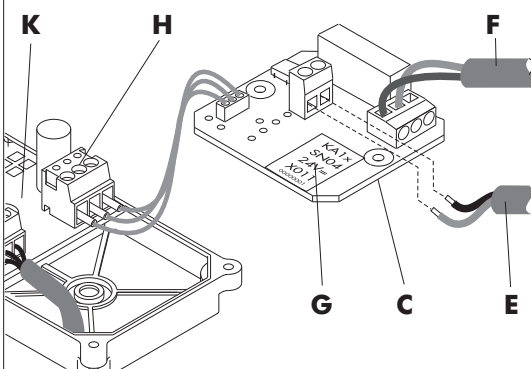
• Put on top of cover (A) and tighten the 4 screws (B)

**Vac - voltages**



0.8		normally open
0.7		common
0.6		normally closed
0.2	PE	Earth/Ground
0.1	N	Neutral
0.0	L	Phase

**24 Vdc - voltage**



0.8		normally open
0.7		common
0.6		normally closed
	±24V	+24 Vdc (0V)
	±24V	0V (+24 Vdc)

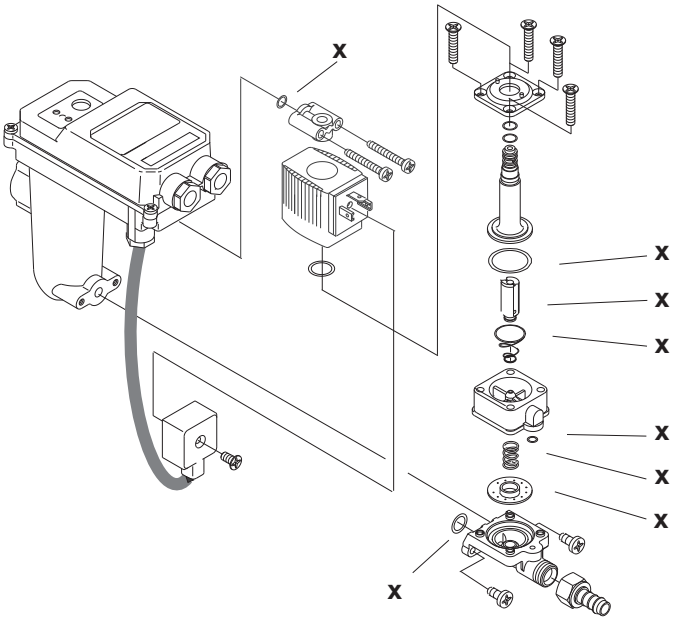
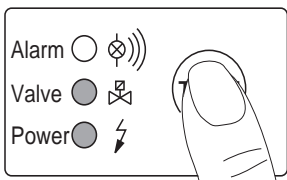
**Please note:**

The power supply board (C) is in a reverse position (upside down) in the domed cover (A).















During no-load operation, a voltage of up to 36 Vdc may be measured at terminals 1.0 and 1.1 (plug ribbon cable (H)).

Please ensure that the installation is carried out according to the valid regulations.

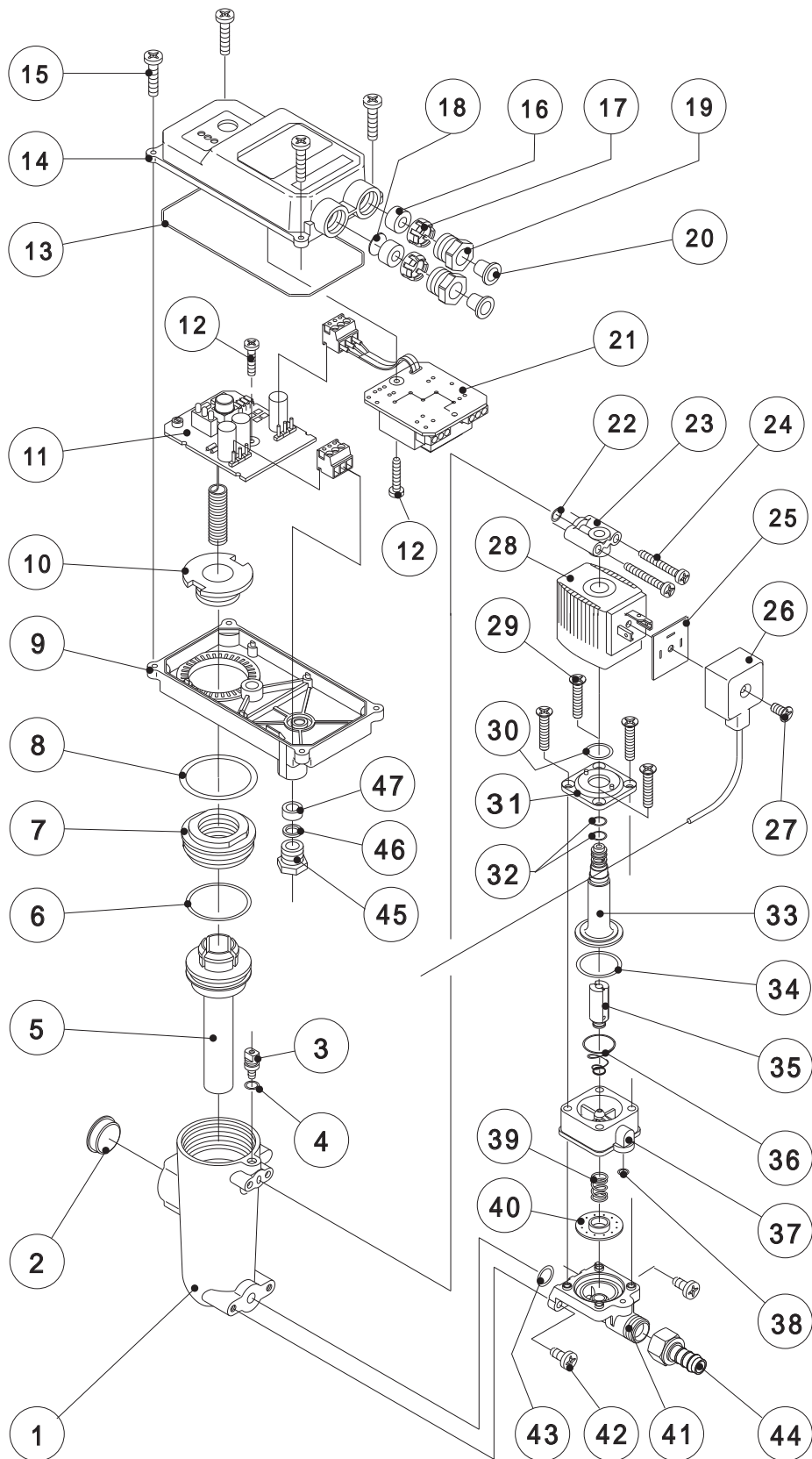
español	français	português												
<ul style="list-style-type: none"> <li>desmonte la tapa (A) superior (4 tornillos (B))</li> <li>desmonte el circuito impreso de la fuente de alimentación de la tapa (A) superior (1 tornillo (B))</li> <li>guie los cables a través de las tuercas correspondientes</li> </ul> <p><b>Bornes</b>  <b>Verifique la tensión admisible en la etiqueta de identificación (G).</b></p> <table border="0"> <tr> <td>Vac tension</td> <td>0.0 L 0.1 N 0.2 PE</td> </tr> <tr> <td>24 Vdc tension</td> <td>+24 Vdc (0V) 0V (+24 Vdc)</td> </tr> </table> <p>En caso de servicio con 24 Vdc no se deberá conectar la masa <b>+ (plus) 24 Vdc</b>, puesto que en el interior del aparato el negativo está conectado al potencial de carcasa.</p> <ul style="list-style-type: none"> <li>conecte los contactos libres de potencial (F) a los bornes 0.6 - 0.7 (en alarma cerrado) o 0.7 - 0.8 (en alarma abierto)</li> <li>tense el cable y fijelo con los tornillos correspondientes</li> <li>monte el circuito impreso de la fuente de alimentación</li> <li>conecte el conector de cable plano en el circuito de pilotaje</li> <li>Si los cables aislados fueron desatornillados erróneamente del conector, es válida la siguiente asignación:  1.0 = marrón  1.1 = azul  2.0 = negro</li> </ul> <p><b>Observe:</b>  El circuito impreso de la fuente de alimentación está girado hacia abajo y fijado dentro de la tapa superior.</p> <p>En el funcionamiento sin carga se puede medir una tensión de hasta 36 Vcc entre los bornes 1.0 y 1.1.</p> <p>Ejecute la instalación eléctrica según las normas vigentes.</p>	Vac tension	0.0 L 0.1 N 0.2 PE	24 Vdc tension	+24 Vdc (0V) 0V (+24 Vdc)	<ul style="list-style-type: none"> <li>Démonter le capot (A), après avoir dévissé les 4 vis (B)</li> <li>Retirer la carte d'alimentation (C) du capot (A), après avoir dévissé la vis (D)</li> <li>Enfiler à travers les presse-étoupes, les câbles pour l'alimentation électrique (E) et le contact sans potentiel (F)</li> </ul> <p><b>Bornes</b>  <b>Respecter impérativement la tension secteur admissible, mentionnée sur la plaque signalétique (G) !</b></p> <table border="0"> <tr> <td>Vac Alimentation électrique</td> <td>0.0 L 0.1 N 0.2 PE</td> </tr> <tr> <td>24 Vdc Alimentation électrique</td> <td>+24 Vdc (0V) 0V (+24 Vdc)</td> </tr> </table> <p>En cas d'alimentation 24 Vdc, la masse ne doit pas être reliée au <b>+24 Vdc</b> étant donné qu'à l'intérieur de l'appareil le moins est au potentiel du boîtier.</p> <ul style="list-style-type: none"> <li>Raccorder le contact sans potentiel (F) aux bornes 0.6 - 0.7 (fermé en cas de panne) ou 0.7 - 0.8 (ouvert en cas de panne)</li> <li>Tendre les câbles (E + F), puis serrer les presse-étoupes</li> <li>Revisser la carte d'alimentation (C) avec la vis (D) dans le capot (A)</li> <li>Enficher le câble en nappe (connecteur) (H) sur la carte de commande (K)</li> <li>Au cas où les différents fils seraient pinadvertance dissociés de la fiche, respecter la répartition suivante:  1.0 = marron  1.1 = bleu  2.0 = noir</li> <li>Mettre le capot (A) en place et visser les 4 vis (B)</li> </ul> <p><b>Important !</b>  La carte d'alimentation (C) est à l'envers dans le capot (A).</p> <p>A vide, on peut relever aux bornes 1.0 et 1.1 (câble en nappe connecteur (H)) une tension pouvant atteindre 36 Vdc.</p> <p>Exécuter les travaux d'installation conformément à VDE 0100.</p>	Vac Alimentation électrique	0.0 L 0.1 N 0.2 PE	24 Vdc Alimentation électrique	+24 Vdc (0V) 0V (+24 Vdc)	<ul style="list-style-type: none"> <li>Desaparafusar os 4 parafusos para desmontar a tampa da caixa.</li> <li>Desaparafusar o parafuso da placa de alimentação a partir da rede e retirá-la da tampa.</li> <li>Meter o cabo para a alimentação de tensão e o contacto isento de potencial através das entradas rosca das dos cabos.</li> </ul> <p><b>Bornes</b>  <b>Ver impreterivelmente a tensão de rede permitida na placa indicadora</b></p> <table border="0"> <tr> <td>Vac voedingskabel</td> <td>0.0 L 0.1 N 0.2 PE</td> </tr> <tr> <td>24 Vdc voedingskabel</td> <td>+24 Vdc (0V) 0V (+24 Vdc)</td> </tr> </table> <p>Em caso de operação com 24 Vdc não ligar a massa a <b>+ (plus) 24 Vdc</b> porque a polarização negativa interna do aparelho está ligada ao potencial da carcaça.</p> <ul style="list-style-type: none"> <li>Ligar o contacto isento de potencial aos bornes 0.6 - 0.7 (fechado em caso de avaria) ou 0.7 - 0.8 (aberto em caso de avaria).</li> <li>Esticar o cabo e fechar firmemente as entradas dos cabos por meio dos parafusos-bujões.</li> <li>Aparafusar a placa com o equipamento de alimentação na tampa da caixa.</li> <li>Meter o cabo em fita (ficha) na placa de comando.</li> <li>Se, por engano, os fios isolados forem desapertados da ficha do cabo, é aplicável a seguinte disposição:  1.0 = castanho  1.1 = azul  2.0 = preto</li> <li>Colocar a tampa na caixa e fixá-la firmemente com os 4 parafusos.</li> </ul> <p><b>Importante!</b>  A placa da fonte de alimentação está colocada ao inverso na tampa (parte de cima virada para baixo).</p> <p>Em operação sem carga, pode-se medir nos bornes 1.0 e 1.1 uma tensão de 36 Vdc.</p> <p>Efectuar a instalação de acordo com as normas VDE 0100.</p>	Vac voedingskabel	0.0 L 0.1 N 0.2 PE	24 Vdc voedingskabel	+24 Vdc (0V) 0V (+24 Vdc)
Vac tension	0.0 L 0.1 N 0.2 PE													
24 Vdc tension	+24 Vdc (0V) 0V (+24 Vdc)													
Vac Alimentation électrique	0.0 L 0.1 N 0.2 PE													
24 Vdc Alimentation électrique	+24 Vdc (0V) 0V (+24 Vdc)													
Vac voedingskabel	0.0 L 0.1 N 0.2 PE													
24 Vdc voedingskabel	+24 Vdc (0V) 0V (+24 Vdc)													

Electrical data • Características eléctricas Caractéristiques électrique • Dados eléctricos			english						
	230/110/24/... Vac	24 Vdc	<p><b>Potential-free contact</b> The alarm signal can be relayed via a potential-free contact. The changeover contact can be operated, e.g., in the fail-safe mode.</p> <p>When operating voltage is being applied and the BEKOMAT device is functioning correctly, the alarm relay is energized. The contact element (0.7 - 0.8).</p> <p>When there is no operating voltage or in the case of a fault signal, the alarm relay drops out. The contact element is open (alarm).</p> <p><b>External test button</b> (optional) Here, the normal test button function has been extended for additional use outside the BEKOMAT unit. This makes it possible to discharge any condensate in the unit by remote control, if required. When the external contact closes, the valve will open.</p> <p><b>External test button</b> (optional) Here, the normal test button function has been extended for additional use outside the BEKOMAT unit. This makes it possible to discharge any condensate in the unit by remote control, if required. When the external contact closes, the valve will open.</p> <p>** ) min. internal resistance of voltage source <math>R_i &gt; 12 \text{ Ohm}</math></p>						
Max. power input absorbida y fusible recomendado Consommation maximale Potência máx. absorvida	$P < 2,0 \text{ VA}$	$P < 2,0 \text{ W}$							
Supply voltage (see type plate) Tensión de entrada (ver etiqueta identificativa) Alimentation électrique (voir plaque sign.) Tensão de rede (ver placa indicadora)	$U_{ac} = \dots \pm 10\%$ 50 – 60 Hz	$U_0 = 24\text{Vdc}$ -10/+25%							
Recommended cable jacket diameter Diámetro exterior del cable recomendado diamètre recommandé pour la gaine du câble Diámetro recomendado do invólucro de cabo	$\varnothing 5,8 - 8,5 \text{ mm}$								
Cable cross-section and fuse protection Sección de cable y fusible Section des fils et fusibles Secção do cabo e fusível recomendado	$3 \times 0,75 \text{ mm}^2 / 5 \times 0,25 \text{ mm}^2$	$0,5 \text{ A}^*) \quad   \quad 100 \text{ mA}^*)^{**}$							
Contact loading Carga del contacto Pouvoir de coupure Carga de contato	$<250\text{Vac}/<0,5\text{A}$ $>12\text{Vdc}/>50\text{mA}$								
*) time lag / lento / temporisée / de ação média lenta									
<b>Maintenance • Mantenimiento • Entretien • Manutenção</b>									
			<p><u>Maintenance recommendation:</u></p> <ul style="list-style-type: none"> <li>• Housing and valve should be cleaned once a year.</li> <li>• Replace wearing parts once a year.</li> </ul> <p>Set of wearing parts ( x )</p> <table border="0"> <tr> <td>BEKOMAT 12</td> <td>XE KA12 101</td> </tr> <tr> <td>BEKOMAT 12 CO</td> <td>XE KA12 101</td> </tr> <tr> <td>BEKOMAT 12 CO PN63</td> <td>XE KA12 301</td> </tr> </table>	BEKOMAT 12	XE KA12 101	BEKOMAT 12 CO	XE KA12 101	BEKOMAT 12 CO PN63	XE KA12 301
BEKOMAT 12	XE KA12 101								
BEKOMAT 12 CO	XE KA12 101								
BEKOMAT 12 CO PN63	XE KA12 301								
			<p><u>Functional test of BEKOMAT device:</u></p> <ul style="list-style-type: none"> <li>• Briefly press test button 2 sec.</li> <li>• Valve opens for condensate discharge.</li> </ul> <p><u>Checking of alarm signal:</u></p> <ul style="list-style-type: none"> <li>• Shut off condensate inflow.</li> <li>• Press test button for at least 1 minute.</li> <li>• Red LED flashes (after 1 minute).</li> <li>• Alarm signal is being relayed.</li> </ul>						

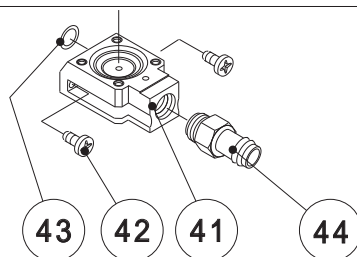
<b>español</b>	<b>français</b>	<b>português</b>																		
<p><b>Contacto libre de potencial</b></p> <p>A través del contacto libre de potencial se puede transmitir la señal de alarma. El contacto se puede conectar p.ej. de modo „fail-safe“:</p> <p>Si hay tensión eléctrica y el BEKOMAT trabaja sin perturbación, el relé de alarma está excitado. El contacto de trabajo (0.7 - 0.8) está cerrado.</p> <p>Si no hay tensión eléctrica o se produce la señal de alarma, el relé se abre. El contacto de trabajo está abierto (alarma).</p> <p><b>Pulsador de "Test" externo</b> (opcional)</p> <p>Posibilidad de purgar condensado por control remoto. Hay contactos de la función de "TEST". La purga es realizada cuando se cierra el contacto externo.</p> <p><b>**)</b> resistencia interna de la fuente de tensión mínima</p>	<p><b>Contact sans potentiel</b></p> <p>Un contact sans potentiel permet le report de l'alarme. Le contact inverseur peut être exploité par exemple en mode fail-safe :</p> <p>Si la tension de service est présente et si le BEKOMAT fonctionne normalement, le relais d'alarme est excité. Le contact de travail (0.7 - 0.8) est fermé.</p> <p>Si la tension d'alimentation n'est pas présente ou si un signal d'alarme est émis, le relais d'alarme est désexcité. Le contact de travail est ouvert (Alar-me).</p> <p><b>Button test externe</b> (en option)</p> <p>Celui-ci permet d'effectuer une commande à distance de la purge. La fonction normale de la touche Test est ainsi reportée sur un contact externe. Lorsque ce contact est fermé, la van-ne s'ouvre.</p> <p><b>**)</b> résistance interne min. de la source de tension <math>R_i &gt; 12 \text{ Ohm}</math></p>	<p><b>Contacto isento de potencial</b></p> <p>O sinal de alarme pode ser transmitido através de um contacto isento de potencial. O contacto de comutação pode ser operado, p. ex., no modo à prova de falhas:</p> <p>Quando há tensão de serviço e quando o BEKOMAT trabalha sem perturbações, o relé de alarma está atraído. O contacto de trabalho (0.7 - 0.8) está fechado.</p> <p>Quando não há tensão de serviço ou quando o aparelho dá sinal de falha, o relé de alarma cai para baixo, abrindo o contacto de trabalho (alarma).</p> <p><b>Tecla de teste externo</b> (opção)</p> <p>Esta tecla permite efectuar um comando à distância da purga. A função normal da tecla de teste foi ampliada para uso adicional fora do BEKOMAT. Quando o contato externo é fechado, a válvula abre-se.</p> <p><b>**)</b> resistência min. interior da fonte de tensão</p>																		
<p><u>Recomendaciones para el mantenimiento:</u></p> <ul style="list-style-type: none"> <li>• anualmente limpie la carcasa y la válvula</li> <li>• anualmente cambie los elementos de desgaste</li> </ul> <p>Kit de piezas de desgaste ( x )</p> <table border="0"> <tr> <td>BEKOMAT 12</td> <td>XE KA12 101</td> </tr> <tr> <td>BEKOMAT 12 CO</td> <td>XE KA12 101</td> </tr> <tr> <td>BEKOMAT 12 CO PN63</td> <td>XE KA12 301</td> </tr> </table>	BEKOMAT 12	XE KA12 101	BEKOMAT 12 CO	XE KA12 101	BEKOMAT 12 CO PN63	XE KA12 301	<p><u>Recommandations pour l'entretien :</u></p> <ul style="list-style-type: none"> <li>• 1 fois par an, nettoyer le boîtier et la soupape</li> <li>• 1 fois par an, remplacer les pièces d'usure</li> </ul> <p>Kit de pièces d'usure ( x )</p> <table border="0"> <tr> <td>BEKOMAT 12</td> <td>XE KA12 101</td> </tr> <tr> <td>BEKOMAT 12 CO</td> <td>XE KA12 101</td> </tr> <tr> <td>BEKOMAT 12 CO PN63</td> <td>XE KA12 301</td> </tr> </table>	BEKOMAT 12	XE KA12 101	BEKOMAT 12 CO	XE KA12 101	BEKOMAT 12 CO PN63	XE KA12 301	<p><u>Recomendação de manutenção:</u></p> <ul style="list-style-type: none"> <li>• limpar todos os anos a caixa e a válvula</li> <li>• limpar todos os anos a caixa e a válvula</li> </ul> <p>Jogo de peças de desgaste ( x )</p> <table border="0"> <tr> <td>BEKOMAT 12</td> <td>XE KA12 101</td> </tr> <tr> <td>BEKOMAT 12 CO</td> <td>XE KA12 101</td> </tr> <tr> <td>BEKOMAT 12 CO PN63</td> <td>XE KA12 301</td> </tr> </table>	BEKOMAT 12	XE KA12 101	BEKOMAT 12 CO	XE KA12 101	BEKOMAT 12 CO PN63	XE KA12 301
BEKOMAT 12	XE KA12 101																			
BEKOMAT 12 CO	XE KA12 101																			
BEKOMAT 12 CO PN63	XE KA12 301																			
BEKOMAT 12	XE KA12 101																			
BEKOMAT 12 CO	XE KA12 101																			
BEKOMAT 12 CO PN63	XE KA12 301																			
BEKOMAT 12	XE KA12 101																			
BEKOMAT 12 CO	XE KA12 101																			
BEKOMAT 12 CO PN63	XE KA12 301																			
<p><u>Control del funcionamiento del BEKOMAT:</u></p> <ul style="list-style-type: none"> <li>• Accione el pulsador de TEST durante unos segundos.</li> <li>• La válvula abre para la evacuación del condensado.</li> </ul> <p><u>Control del mensaje de alarma:</u></p> <ul style="list-style-type: none"> <li>• cierre la entrada de los condensados</li> <li>• accione el pulsador de „TEST“ durante 1 minuto</li> <li>• el LED rojo parpadea (después de 1 min)</li> <li>• la señal de alarma se conecta</li> </ul>	<p><u>Test de fonctionnement du BEKOMAT</u></p> <ul style="list-style-type: none"> <li>• Pression brève sur la touche Test 2 sec.</li> <li>• La soupape s'ouvre pour la purge</li> </ul> <p><u>Vérification du signal d'alarme :</u></p> <ul style="list-style-type: none"> <li>• Obtenir l'arrivée de condensat</li> <li>• Presser la touche Test pendant 1 minute au moins</li> <li>• La LED rouge clignote (après 1 min.)</li> <li>• Le signal d'alarme est activé</li> </ul>	<p><u>Testar o funcionamento do BEKOMAT:</u></p> <ul style="list-style-type: none"> <li>• Premir brevemente o botão de teste.</li> <li>• A válvula abre-se para escoamento do condensado.</li> </ul> <p><u>Controlar o sinal de alarma:</u></p> <ul style="list-style-type: none"> <li>• Fechar a afluência de condensado.</li> <li>• Premir pelo menos 1 minuto o botão de teste.</li> <li>• LED vermelho pisca (passado 1 min).</li> <li>• O sinal de alarma é activado.</li> </ul>																		

<b>Trouble shooting • Busqueda de fallos</b> <b>Recherche de panne • Localização de erros</b>	<b>english</b>
<div data-bbox="113 192 400 353" style="border: 1px solid black; padding: 5px;">           Alarm ○             Valve ○             Power ○  </div> <div data-bbox="280 237 357 309" style="border: 1px solid black; border-radius: 50%; width: 40px; height: 40px; display: flex; align-items: center; justify-content: center; margin-left: 20px;"> <b>TEST</b> </div> <p data-bbox="453 188 847 383"> <b>No LED lighting up</b>  <b>Ningún LED está iluminado</b>  <b>Aucune LED n'est allumée</b>  <b>Todos os LEDs apagados</b> </p>	<p data-bbox="1002 188 1214 217"><b>Possible causes:</b></p> <ul data-bbox="1002 221 1374 315" style="list-style-type: none"> <li>• Power supply faulty</li> <li>• Power supply board defective</li> <li>• Control PCB defective</li> </ul> <p data-bbox="1002 349 1433 600">           -&gt; Check voltage on type plate.            -&gt; Check voltage on power supply board at terminals 0.0, 0.1, 0.2.            -&gt; Check 24 Vdc voltage on control PCB at terminals 1.0, 1.1 (without load up to 36 Vdc may be measured)            -&gt; Check plug connection/ribbon cable         </p>
<div data-bbox="113 763 400 925" style="border: 1px solid black; padding: 5px;">           Alarm ○             Valve ●             Power ●  </div> <div data-bbox="280 797 400 936" style="border: 1px solid black; border-radius: 50%; width: 40px; height: 40px; display: flex; align-items: center; justify-content: center; margin-left: 20px;">  </div> <p data-bbox="453 754 887 943"> <b>Pressing of test button, but no condensate discharge</b>  <b>El interruptor de „TEST“ está pulsado, pero el condensado no se evacua</b> </p> <p data-bbox="453 976 903 1039"> <b>La touche Test est actionnée, mais sans purge du condensat</b> </p> <p data-bbox="453 1072 940 1167"> <b>Botão de teste premido, mas não há descarga de produto de condensação</b> </p>	<p data-bbox="1002 754 1214 784"><b>Possible causes:</b></p> <ul data-bbox="1002 788 1433 943" style="list-style-type: none"> <li>• Feed and/or outlet line shut off or blocked</li> <li>• Worn parts</li> <li>• Control PCB defective</li> <li>• Solenoid valve defective</li> </ul> <p data-bbox="1002 963 1433 1214">           -&gt; Check feed line and outlet line            -&gt; Replace worn parts            -&gt; Check if valve opens audibly (press test button several times)            -&gt; Check 24 Vdc voltage on control PCB at terminals 3.0, 3.1, 3.2 (without load up to 36 Vdc may be measured)         </p>
<div data-bbox="113 1323 400 1485" style="border: 1px solid black; padding: 5px;">           Alarm ○             Valve ●             Power ●  </div> <div data-bbox="280 1357 400 1496" style="border: 1px solid black; border-radius: 50%; width: 40px; height: 40px; display: flex; align-items: center; justify-content: center; margin-left: 20px;">  </div> <p data-bbox="453 1319 943 1382"> <b>Condensate discharge only when test button is being pressed</b> </p> <p data-bbox="453 1415 940 1509"> <b>Evacuación del condensado sólo si está pulsado el interruptor de „TEST“</b> </p> <p data-bbox="453 1543 919 1606"> <b>Purge du condensat uniquement si la touche Test est actionnée</b> </p> <p data-bbox="453 1639 887 1733"> <b>Descarga de produto de condensação só com o botão de teste premido</b> </p>	<p data-bbox="1002 1319 1214 1348"><b>Possible causes:</b></p> <ul data-bbox="1002 1352 1422 1507" style="list-style-type: none"> <li>• Feed line with insufficient slope</li> <li>• Excessive condensate quantities</li> <li>• Sensor tube extremely dirty</li> <li>• Dropping below necessary minimum pressure</li> </ul> <p data-bbox="1002 1541 1433 1760">           -&gt; Lay feed line with adequate slope            -&gt; Install venting line            -&gt; Clean sensor tube            -&gt; Ensure minimum pressure, otherwise install low-pressure or vacuum condensate drain         </p>
<div data-bbox="113 1852 400 2013" style="border: 1px solid black; padding: 5px;">           Alarm ○             Valve ○             Power ●  </div> <div data-bbox="280 1886 357 1957" style="border: 1px solid black; border-radius: 50%; width: 40px; height: 40px; display: flex; align-items: center; justify-content: center; margin-left: 20px;"> <b>TEST</b> </div> <p data-bbox="453 1845 871 1984"> <b>Device keeps blowing off air</b>  <b>El aparato está abierto constantemente</b> </p> <p data-bbox="453 2007 863 2069"> <b>L'appareil refoule de l'air en permanence</b> </p> <p data-bbox="453 2092 908 2154"> <b>Aparelho deixa continuamente escapar ar</b> </p>	<p data-bbox="1002 1845 1214 1874"><b>Possible causes:</b></p> <ul data-bbox="1002 1879 1302 1942" style="list-style-type: none"> <li>• Control air line blocked</li> <li>• Worn parts</li> </ul> <p data-bbox="1002 1975 1289 2069">           -&gt; Clean entire valve unit            -&gt; Replace worn parts            -&gt; Clean sensor tube         </p>

<b>español</b>	<b>français</b>	<b>português</b>
<p><b>Posibles causas:</b></p> <ul style="list-style-type: none"> <li>tensión de la entrada no correcta</li> <li>fuelle de alimentación defectuosa</li> <li>circuito de pilotaje defectuoso</li> </ul> <p>-&gt; lea la tensión de la etiqueta identificativa</p> <p>-&gt; compruebe la tensión de la fuente de alimentación en los bornes 0.0 - 0.1 - 0.2</p> <p>-&gt; compruebe la tensión de 24 Vcc del circuito de pilotaje en los bornes 1.0 - 1.1 (sin carga hasta 36 Vcc)</p> <p>-&gt; compruebe la conexión del conector del cable plano</p>	<p><b>Origines possibles :</b></p> <ul style="list-style-type: none"> <li>Défaut d'alimentation électrique</li> <li>Carte d'alimentation défectueuse</li> <li>Carte de commande défectueuse</li> </ul> <p>-&gt; Relever la tension sur la plaque</p> <p>-&gt; Vérifier la tension sur la carte d'alimentation, aux bornes 0.0 - 0.1 - 0.2.</p> <p>-&gt; Vérifier la tension de 24 Vdc sur la carte de commande, aux bornes 1.0 - 1.1 (mesurable sans charge jusqu'à 36 Vdc)</p> <p>-&gt; Vérifier liaison enfichable/câble en nappe</p>	<p><b>Causas possíveis:</b></p> <ul style="list-style-type: none"> <li>erro na alimentação de tensão</li> <li>fonte de alimentação defeituosa</li> <li>placa de comando defeituosa</li> </ul> <p>-&gt; ver na placa indicadora a tensão correcta</p> <p>-&gt; verificar tensão dos bornes 0.0 - 0.1 - 0.2 na placa de alimentação a partir da rede</p> <p>-&gt; verificar tensão 24 Vdc dos bornes 1.0 - 1.1 na placa de comando (sem carga, pode ser medida até 36 Vdc)</p> <p>-&gt; verificar conexão da ficha/cabo em fita</p>
<p><b>Posibles causas:</b></p> <ul style="list-style-type: none"> <li>la tubería de la entrada y/o la tubería de la salida están obstruidas</li> <li>desgaste</li> <li>la platina de pilotaje está defectuosa</li> <li>la válvula de pilotaje está defectuosa</li> </ul> <p>-&gt; controle la tuberías</p> <p>-&gt; cambie las piezas de desgaste</p> <p>-&gt; compruebe si puede oír la válvula actuando (pulse el interruptor „TEST“ varias veces)</p> <p>-&gt; compruebe la tensión de 24 Vcc del circuito de pilotaje en los bornes 1.0 - 1.1 (sin carga hasta 36 Vcc)</p>	<p><b>Origines possibles :</b></p> <ul style="list-style-type: none"> <li>Conduites d'arrivée et/ou d'évacuation obturées ou bouchées</li> <li>Usure</li> <li>Carte de commande défectueuse</li> <li>Electrovanne défectueuse</li> </ul> <p>-&gt; Contrôler l'arrivée et l'évacuation</p> <p>-&gt; Remplacer les pièces d'usure</p> <p>-&gt; Vérifier si l'ouverture de la soupape est perceptible (Presser plusieurs fois la touche Test)</p> <p>-&gt; Vérifier les 24 Vdc sur la carte de commande, aux bornes 3.0 - 3.1 - 3.2. (mesurable sans charge jusqu'à 36 Vdc)</p>	<p><b>Causas possíveis:</b></p> <ul style="list-style-type: none"> <li>tubo de afluência e/ou descarga fechado ou entupido</li> <li>desgaste</li> <li>placa de comando defeituosa</li> <li>válvula magnética defeituosa</li> </ul> <p>-&gt; controlar tubos de afluência e descarga</p> <p>-&gt; substituir peças de desgaste</p> <p>-&gt; verificar se a válvula se abre audivelmente (premir repetidamente o botão de teste)</p> <p>-&gt; verificar tensão 24 Vdc dos bornes 3.0 - 3.1 -3.2 na placa de comando (sem carga, pode ser medida até 36 Vdc)</p>
<p><b>Posibles causas:</b></p> <ul style="list-style-type: none"> <li>la tubería de la entrada no tiene pendiente descendente constante</li> <li>hay demasiada cantidad de condensado</li> <li>el sensor está muy sucio</li> <li>la red no tiene la presión mínima</li> </ul> <p>-&gt; instale la tubería con pendiente descendente constante</p> <p>-&gt; instale una tubería de compensación</p> <p>-&gt; limpie el tubo del sensor</p> <p>-&gt; asegure la presión mínima necesaria o instale un BEKOMAT para baja presión o para vacío</p>	<p><b>Origines possibles :</b></p> <ul style="list-style-type: none"> <li>Conduite d'arrivée avec pente insuffisante</li> <li>Trop de condensat produit</li> <li>Tube de sonde fortement encrassé</li> <li>Pression minimale non atteinte</li> </ul> <p>-&gt; Réaliser l'arrivée avec une pente</p> <p>-&gt; Installer une conduite d'équilibrage d'air</p> <p>-&gt; Nettoyer le tube de sonde</p> <p>-&gt; Assurer la pression minimale ou installer un purgeur Low Pressure ou à dépression</p>	<p><b>Causas possíveis:</b></p> <ul style="list-style-type: none"> <li>tubo adutor sem declive suficiente</li> <li>quantidade excessiva de condensado</li> <li>tubo-sensor extremamente sujo</li> <li>pressão inferior à pressão mínima necessária</li> </ul> <p>-&gt; assentar tubo com declive adequado</p> <p>-&gt; instalar um desvio para desvio do ar</p> <p>-&gt; limpar o tubo-sensor</p> <p>-&gt; assegurar pressão mínima ou instalar um escoadouro de baixa pressão ou de vácuo.</p>
<p><b>Posibles causas:</b></p> <ul style="list-style-type: none"> <li>los conductos de pilotaje estan obstruidos</li> <li>desgaste</li> </ul> <p>-&gt; limpie todo el módulo de la válvula</p> <p>-&gt; cambie las piezas de desgaste</p> <p>-&gt; limpie el tubo sensor</p>	<p><b>Origines possibles :</b></p> <ul style="list-style-type: none"> <li>Conduite d'équilibrage d'air bouchée</li> <li>Usure</li> </ul> <p>-&gt; Nettoyer entièrement le module soupape</p> <p>-&gt; Remplacer les pièces d'usure</p> <p>-&gt; Nettoyer le tube sonde</p>	<p><b>Causas possíveis:</b></p> <ul style="list-style-type: none"> <li>tubo de controlo de ar entupido</li> <li>desgaste</li> </ul> <p>-&gt; limpar a unidade completa da válvula</p> <p>-&gt; substituir peças de desgaste</p> <p>-&gt; limpar tubo-sensor</p>



**BEKOMAT 12 CO PN63**

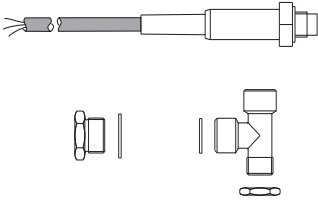
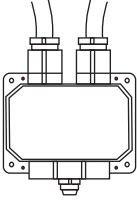


english	español	français	português
1 Housing	1 Carcasa	1 Boîtier	1 Caixa
2 Dust cap R ½	2 Tapón de cierre	2 Obturateur R ½	2 Bujão R ½
3 Earthing screw	3 Tornillo masa	3 Vis de masse	3 Parafuso de ligação à terra
4 O-ring 4 x 1,5	4 Junta tórica 4 x 1,5	4 Joint torique 4 x 1,5	4 Anel em „o“ 4 x 1,5
5 Sensor tube	5 Tubo sensor	5 Tube de sonde	5 Tubo-sensor
6 O-ring 31,42 x 2,62	6 Junta tórica 31,42 x2,62	6 Joint torique 31,42x2,62	6 Anel em „o“ 31,42x2,62
7 Fixing screw	7 Tornillo de fijación	7 Vis de fixation	7 Parafuso de fixação
8 O-ring 34,59 x 2,62	8 Junta tórica 34,59 x 2,62	8 Joint torique 34,59x2,62	8 Anel em „o“ 34,59x2,62
9 Bottom of cover	9 Tapa inferior	9 Partie inf. du boîtier élec.	9 Parte de baixo da cobertura
10 Cover mounting element	10 Fijación tapa inferior	10 Fixation du boîtier élec.	10 Elemento de fixação da cobertura
11 Control PCB	11 Platina de pilotaje	11 Carte de commande	11 Placa de comando
12 Pan-head screw M3 x 6	12 Tornillo M3 x 6	12 Vis à tête cyl. M3 x 6	12 Parafuso de cabeça lenticular M3 x 6
13 Cord packing 315 x 2	13 Junta tórica 2 x 315	13 Joint boîtier élec. 315x2	13 Empanque de cordão 2x315
14 Top cover	14 Tapa superior	14 Partie sup. du boîtier élec.	14 Parte de cima da cobertura
15 Pan-head screw M3 x 10	15 Tornillo M3 x 10	15 Vis à tête cyl. M3x10	15 Parafuso de cabeça lenticular M3 x 10
16 Sealing ring for PG9	16 Junta para PG9	16 Bague d'étanchéité	16 Anel de vedação
17 Clamping fixture for PG9	17 Brida para PG9	17 Cage serre-câble	17 Capa de aperto para PG9
18 Dust protection disk PG9	18 Disco protección polvo	18 Joint antipoussière	18 Disco protector contra pó
19 Clamping bolt for PG9	19 Tornillo para PG9	19 Vis de pression	19 Parafuso de pressão
20 Dust cap	20 Tapón de cierre	20 Obturateur	20 Bujão
21 Power supply board	21 Platina fuente de alimentación	21 Carte d'alimentation	21 Placa de alimentação a partir da rede
22 O-ring 5,5 x 1,5	22 Junta tórica 5,5 x 1,5	22 Joint torique 5,5 x 1,5	22 Anel em „o“ 5,5 x 1,5
23 Control-air cover	23 Tapa del aire de pilotaje	23 Couvercle air de comm.	23 Tampa do ar de controlo
24 Pan-head screw M4 x 30	24 Tornillo M4 x 30	24 Vis à tête cyl. M4x30	24 Parafuso de cabeça lenticular M4 x 30
25 Plug sealing panel	25 Junta para conector	25 Joint du connecteur	25 Empanque de ficha
26 Valve connector	26 Conector válvula	26 Connecteur soupape	26 Ligador de válvula
27 Fixing screw	27 Tornillo de fijación	27 Vis de fixation	27 Parafuso de fixação
28 Solenoid	28 Bobina	28 Bobine magnétique	28 Bobina inductora
29 Countersunk screw M4x25	29 Tornillo M4 x 25	29 Vis à tête fraisée	29 Parafuso de cabeça escareada M4 x 25
30 O-ring 11,1 x 1,78	30 Junta tórica 11,1 x 1,78	30 Joint torique 11,1 x 1,78	30 Anel em „o“ 11,1 x 1,78
31 Flange	31 Brida	31 Bride	31 Flange
32 O-ring 6,07 x 1,3	32 Junta tórica 6,07 x 1,3	32 Joint torique 6,07 x 1,3	32 Anel em „o“ 6,07 x 1,3
33 Core guide pipe	33 Tubo guia núcleo	33 Tube guide noyau	33 Tubo de guia do núcleo
34 Oval ring 21,8x1,5x2,5	34 Junta ovalada	34 Joint ovale	34 Anel oval 21,8x1,5x2,5
35 Valve core	35 Núcleo de la válvula	35 Noyau de vanne	35 Núcleo de válvula
36 Conical spring	36 Muelle para el núcleo	36 Ressort conique	36 Mola cónica em fio metálico
37 Diaphragm cap	37 Tapa membrana	37 Couvercle de membrane	37 Tampa do diafragma
38 O-ring 5,5 x 1,5	38 Junta tórica 5,5 x 1,5	38 Joint torique 5,5 x 1,5	38 5,5 x 1,5
39 Pressure spring for diaphragm	39 Muelle para la membrana	39 Ressort de membrane	39 Mola de pressão para diafragma
40 Diaphragm	40 Membrana	40 Membrane	40 Diafragma
41 Diaphragm seat	41 Asiento membrana	41 Siège de la membrane	41 Assento do diafragma
42 Pan-head screw M4 x 12	42 Tornillo M4 x 12	42 Vis à tête cyl. M4x12	42 Parafuso de cabeça lenticular M4 x 12
43 O-ring 9,25 x 1,78	43 Junta tórica 9,25 x 1,78	43 Joint torique 9,25 x 1,78	43 Anel em „o“ 9,25 x 1,78
44 Hose connector	44 Tubo conexión	44 Douille pour flexible	44 Conector de tubo de borracha ø10
45 Clamping bolt for PG7	45 Tornillo para PG7	45 Vis de pression	45 Parafuso de pressão
46 Clamping ring for PG7	46 Brida para PG7	46 Bague de compression	46 Anel de aperto para PG7
47 Sealing ring for PG7	47 Junta para PG7	47 Bague d'étanchéité	47 Anel de vedação
<b>BEKOMAT 12 CO PN63</b>	<b>BEKOMAT 12 CO PN63</b>	<b>BEKOMAT 12 CO PN63</b>	<b>BEKOMAT 12 CO PN63</b>
41 Diaphragm seat	41 Asiento membrana	41 Siège de la membrane	41 Assento do diafragma
42 Pan-head screw M5 x 12	42 Tornillo M5 x 12	42 Vis à tête cyl. M5 x 12	42 Parafuso de cabeça lenticular M5 x 12
43 O-ring 5 x 1,5	43 Junta tórica 5 x 1,5	43 Joint torique 5 x 1,5	43 Anel em „o“ 5 x 1,5
44 Hose connector ø13	44 Tubo conexión ø13	44 Douille pour flexible ø13	44 Tubo de borracha ø13

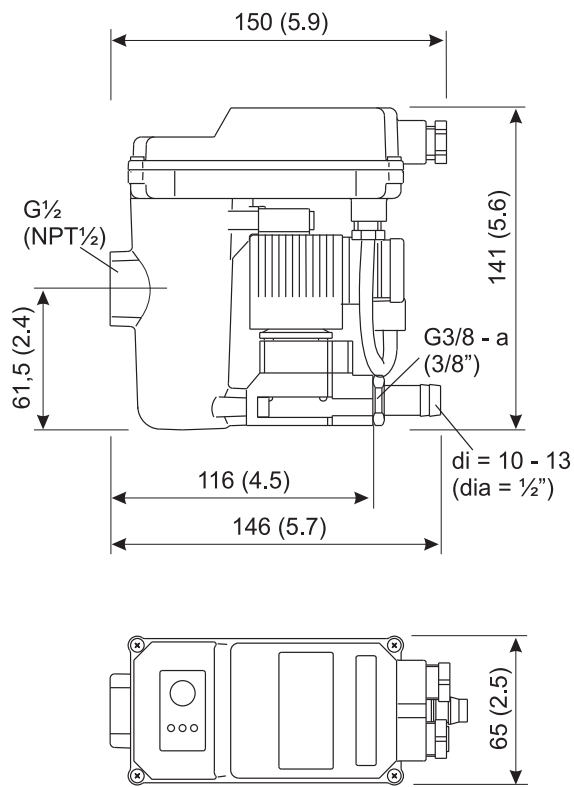
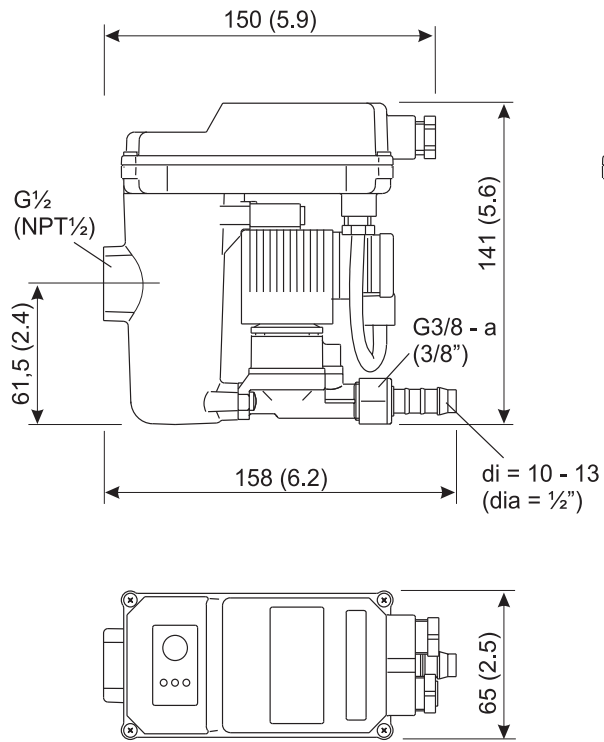
<b>Spare part kits • Kits de pièces de rechange Kits de pièces de rechange • Conjunto de peças sobressalentes</b>		<b>english</b>
<b>BEKOMAT 12</b>		
order ref. • Referencia No de com. • N.º de encom.	<b>Content • Contenido • Contenuto • Conteúdo</b>	<b>Available sets of spare parts</b>
XE KA12 101	22, 34, 35, 36, 38, 39, 40, 43	Set of wearing parts
XE KA12 102	22, 23, 24, 29, 37, 38, 41, 42, 43	Valve mounting parts
XE KA12 103	22, 23, 24, 28 - 43	Valve unit, complete
XE KA12 104	4, 6, 8, 13, 22, 30, 32, 34, 38, 43	Set of seals
XE KA12 107	1, 3, 4, 6, 10, 22, 43	Housing, complete
<b>BEKOMAT 12 CO</b>		
order ref. • Referencia No de com. • N.º de encom.	<b>Content • Contenido • Contenuto • Conteúdo</b>	<b>Available sets of spare parts</b>
XE KA12 101	22, 34, 35, 36, 38, 39, 40, 43	Set of wearing parts
XE KA12 202	22, 23, 24, 29, 37, 38, 41, 42, 43	Valve mounting parts
XE KA12 203	22, 23, 24, 28 - 43	Valve unit, complete
XE KA12 104	4, 6, 8, 13, 22, 30, 32, 34, 38, 43	Set of seals
XE KA12 206	1, 3, 4, 6, 10, 22, 43	Housing, complete
<b>BEKOMAT 12 CO PN63</b>		
order ref. • Referencia No de com. • N.º de encom.	<b>Content • Contenido • Contenuto • Conteúdo</b>	<b>Available sets of spare parts</b>
XE KA12 301	22, 34, 35, 36, 38, 39, 40, 43	Set of wearing parts
XE KA12 302	22, 23, 24, 29, 37, 38, 41, 42, 43, 44, 48	Valve mounting parts
XE KA12 303	22, 23, 24, 28 - 43, 48	Valve unit, complete
XE KA12 304	4, 6, 8, 13, 22, 30, 32, 34, 38, 43	Set of seals
XE KA12 306	1, 3, 4, 6, 10, 22, 43	Housing, complete
<b>BEKOMAT 12 , 12 CO, 12 CO PN63</b>		
order ref. • Referencia No de com. • N.º de encom.	<b>Content • Contenido • Contenuto • Conteúdo</b>	<b>Available sets of spare parts</b>
XE KA12 001	11, 12	PCB „control“
XE KA12 002	21, 12	PCB „power supply“ (230Vac/24 Vdc)
XE KA12 003	21, 12	PCB „power supply“ (110Vac/24 Vdc)
XE KA12 004	21, 12	PCB „power supply“ ( 24Vac/24 Vdc)
XE KA12 005	13 - 20	Top of cover, complete

<b>español</b>	<b>français</b>	<b>português</b>
<b>Kits disponibles</b>	<b>Kits de pièces de rechange disponibles</b>	<b>Jogos disponíveis de peças sobressalentes</b>
Kit de desgaste Piezas para la válvula Válvula completa Kit de juntas Carcasa completa	Kit de pièces d'usure Pièces fixation vanne Module électrovanne, complet Jeu de joints d'étanchéité Boîtier, complet	Conjunto de peças de desgaste Peças desmontáveis da válvula Unidade de válvula, completa Jogo de peças de vedação Caixa, completa
<b>Kits disponibles</b>	<b>Kits de pièces de rechange disponibles</b>	<b>Jogos disponíveis de peças sobressalentes</b>
Kit de desgaste Piezas para la válvula Válvula completa Kit de juntas Carcasa completa	Kit de pièces d'usure Pièces fixation vanne Module électrovanne, complet Jeu de joints d'étanchéité Boîtier, complet	Conjunto de peças de desgaste Peças desmontáveis da válvula Unidade de válvula, completa Jogo de peças de vedação Caixa, completa
<b>Kits disponibles</b>	<b>Kits de pièces de rechange disponibles</b>	<b>Jogos disponíveis de peças sobressalentes</b>
Kit de desgaste Piezas para la válvula Válvula completa Kit de juntas Carcasa completa	Kit de pièces d'usure Pièces fixation vanne Module électrovanne, complet Jeu de joints d'étanchéité Boîtier, complet	Conjunto de peças de desgaste Peças desmontáveis da válvula Unidade de válvula, completa Jogo de peças de vedação Caixa, completa
<b>Kits disponibles</b>	<b>Kits de pièces de rechange disponibles</b>	<b>Jogos disponíveis de peças sobressalentes</b>
Platina de pilotaje Fuente de alimentación (230 Vca/24 Vcc) Fuente de alimentación (110 Vca/24 Vcc) Fuente de alimentación (24 Vca/24 Vcc) Tapa superior completa	Carte "Commande" Carte "Alim." (230Vac/24 Vdc) Carte "Alim." (110Vac/24 Vdc) Carte "Alim." ( 24Vac/24 Vdc) Partie sup. du boîtier élec., compl.	Placa „comando“ Placa „alimentação a partir da rede“ (230 Vac/24 Vdc) Placa „alimentação a partir da rede“ (110 Vac/24 Vdc) Placa „alimentação a partir da rede“ (24 Vac/24 Vdc) Parte de cima da cobertura, complet

**Accessories • Accesorios • Accessoires • Acessórios**

	<p>Thermostatically controlled heating          Calefacción regulada por termostato          Chauffage à régulation thermostatique          Aquecimento controlado          termostaticamente</p>	<p>Order reference    XZ KA00 121          Referencia          N° de commande          N.º de encomenda</p>
	<p>Trace heating for inlet/outlet          Calefacción para la tubería, entrada/          salida          Système hors gel pour arrivée/          évacuation          Aquecimento de acompanhamento          dos tubos adutores e de          descarga</p>	<p>Order reference    XZ KA00 HB2          Referencia          N° de commande          N.º de encomenda</p>

**Dimensions • Dimensiones • Dimensions • Dimensões**



## EC Declaration of Conformity

within the meaning of the EC Directive on Machines 89/392 EEC Annex II A



Hereby we

**BEKO TECHNOLOGIES GMBH**  
Im Taubental 7, D-41468 Neuss

declare that the product

**BEKOMAT condensate drain**

with regard to the standard designs

**BEKOMAT KA10 / 12 / 13 / 14 / 16 / 20 / 21**

complies with the following relevant regulations:

- EC Directive relating to Low Voltage 73/ 23/EEC
- Electromagnetic Compatibility 98/336/ECC

Harmonized standards applied:

- |                         |  |
|-------------------------|--|
| - EN 292 T1 and T2      | Safety of Machines                       |
| - EN 29001/DIN ISO 9001 | Quality Assurance                        |
| - EN 50081-1            | Electromagnetic Compatibility            |
|                         | Emission interference                    |
|                         | Residential-, business- and trade        |
|                         | areas and small enterprises              |
| - EN 50082-2            | Electromagnetic Compatibility            |
|                         | Interference resistance                  |
|                         | Industrial areas                         |
| - EN 55014              | Interference suppression of electrical   |
|                         | equipment and installations              |
| - EN 60730-1            | Automatic electrical controls for        |
|                         | household and similar use                |
|                         | Part 1: General requirements             |
|                         | Part 2: Particular requirements for      |
| - EN 60730-2-15         | automatic electrical water level sensing |
|                         | controls                                 |

National standards and technical specifications applied:

- |                   |                                 |
|-------------------|---------------------------------|
| - DIN VDE 0700 T1 | Safety of Electrical Devices    |
|                   | for Domestic Use and Similar    |
|                   | Purposes                        |
| - DIN VDE 0730 T2 | Special Requirements            |
| - DIN VDE 0160    | Fitting Out Power Installations |
|                   | with Electronic Equipment       |
| - DIN 40719       | Marking of Electrical Equipment |

Neuss, December, 2002  
**BEKO TECHNOLOGIES GMBH**

on behalf Norbert Beiten  
Head of Quality Management

## Herstellererklärung / QC-Declaration



Hiermit erklären wir, die / Herewith we declare

**BEKO TECHNOLOGIES GMBH**  
Im Taubental 7, D-41468 Neuss, Germany

daß das Produkt, / that the product

**elektronisch niveaugeregelter Kondensatableiter BEKOMAT**  
**Condensate drain BEKOMAT**

in der serienmäßigen Ausführung / in the serial version

**BEKOMAT 3 / 10 / 12 / 13 / 14 / 16 / 20 / 21**

gemäß Druckgeräterichtlinie Artikel 9, Absatz 2.2 als ein Druckgerät für  
Fluide der Gruppe 2 eingestuft ist / is classify according to PED article 9,  
paragraph 2.2 as a pressure equipment for fluid of group 2.

Beurteilung der Konformität nach Druckgeräterichtlinie Artikel 10, Absatz 1.3/  
employed evaluation method of conformity to PED article 10, Paragraph 1.3:

BEKOMAT 3	keine Modulkategorie / no modul category
BEKOMAT 10	keine Modulkategorie / no modul category
BEKOMAT 12	keine Modulkategorie / no modul category
BEKOMAT 13	keine Modulkategorie / no modul category
BEKOMAT 14	keine Modulkategorie / no modul category
BEKOMAT 20	keine Modulkategorie / no modul category
BEKOMAT 21	keine Modulkategorie / no modul category due to Vol. pressure result < 50
BEKOMAT 3 HP (high pressure)	Modulkategorie I, angewandtes Modul A modul category I, employed modul A
BEKOMAT 16	Modulkategorie I, angewandtes Modul A modul category I, employed modul A

Die Produkte sind gemäß der in den Mitgliedsstaaten geltenden guten  
Ingenieurspraxis ausgelegt und hergestellt.

The products have been designed and manufactured to sound engineering  
practice witch be valid in the member states.

Die gemäß der Zulassungsbestimmungen durchzuführende werkseigene  
Produktionskontrolle, wird durch unser nach DIN EN ISO 9001 zertifiziertes  
Qualitätsmanagement-System sichergestellt.

The in-house production control which has to be carried out according to the  
approval regulation is assured by our quality management system wich is  
certified as per DIN EN ISO 9001.

Neuss, Mai 2003

**BEKO TECHNOLOGIES GMBH**

i.V.

on behalf **Norbert Beiten**  
Leiter Qualitätsmanagement  
Head of Quality Management



Condensate drains  
Decidido adairir  
Purgeurs de condensat  
Decidido pelo

**BEKOMAT®**



Oil-water separation systems  
Sistema de separación de aceite/agua  
Séparateurs huile-eau  
Sistema de separação óleo-água

**ÖWAMAT®**



Emulsion splitting plants  
Sistemas desemulsionantes  
Unitée de fractionnemet d'emulsions  
Instalações de separação de emulsão

**BEKOSPLIT®**



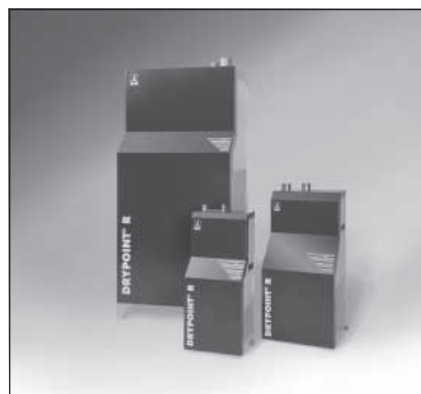
Filter systems  
Sistemas filtrantes  
Système des filtres  
Sistemas de filtragem

**CLEARPOINT®**



Compressed-air membrane dryers  
Secador de membrana para  
aire comprimido  
Sécheurs à membrane  
Secador de membrana de ar  
comprimido

**DRYPOINT® M**



Compressed-air refrigeration dryers  
Secador de frigoríficos  
Sécheurs frigorifique  
Secador a frio de ar comprimido

**DRYPOINT® R**



Compressed-air dryer  
Secador por adsorción  
Sécheurs par adsorption  
Secador de adsorção

**DRYPOINT® AC**



High pressure dryer  
Secador de alta presión  
Sécheurs de haute pression  
Secador pressurizado de alta pressão

**DRYPOINT® AC HP**



Deep-cooling system  
Sistema refrigerador a baja temperatura  
Générateur d'air froid  
Sistema de congelação de  
ar comprimido

**BEKOBLIZZ®**